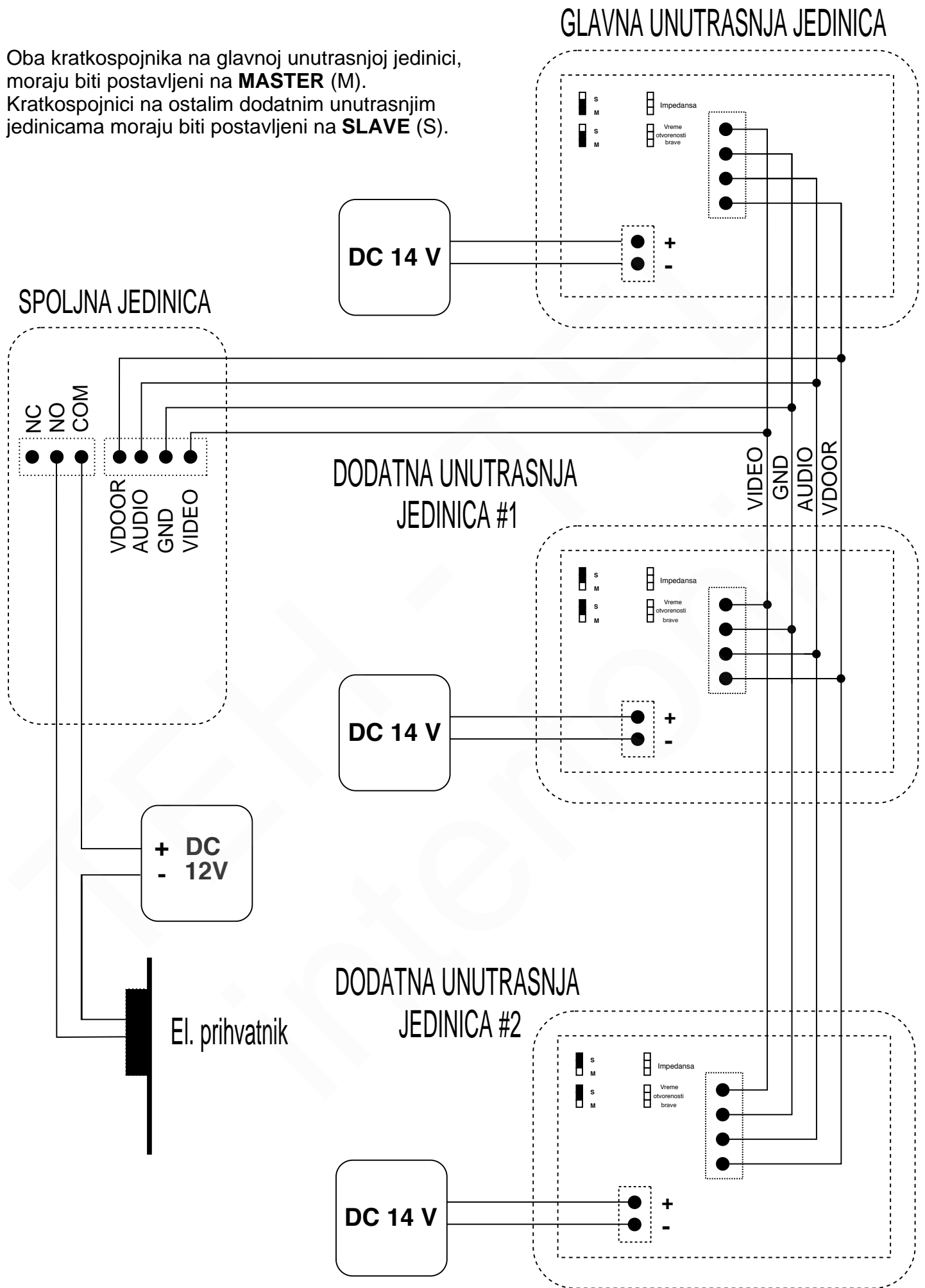


Šema veze MULTI spoljne jedinice i GRAND unutrašnjih jedinica

Oba kratkospojnika na glavnoj unutrašnjoj jedinici, moraju biti postavljeni na **MASTER (M)**.
Kratkospojnici na ostalim dodatnim unutrašnjim jedinicama moraju biti postavljeni na **SLAVE (S)**.



Kratkospojnik impedanse treba biti postavljen na OFF, osim na najudaljenijoj dodatnoj unutrašnjoj jedinici, koji treba biti postavljen na ON.