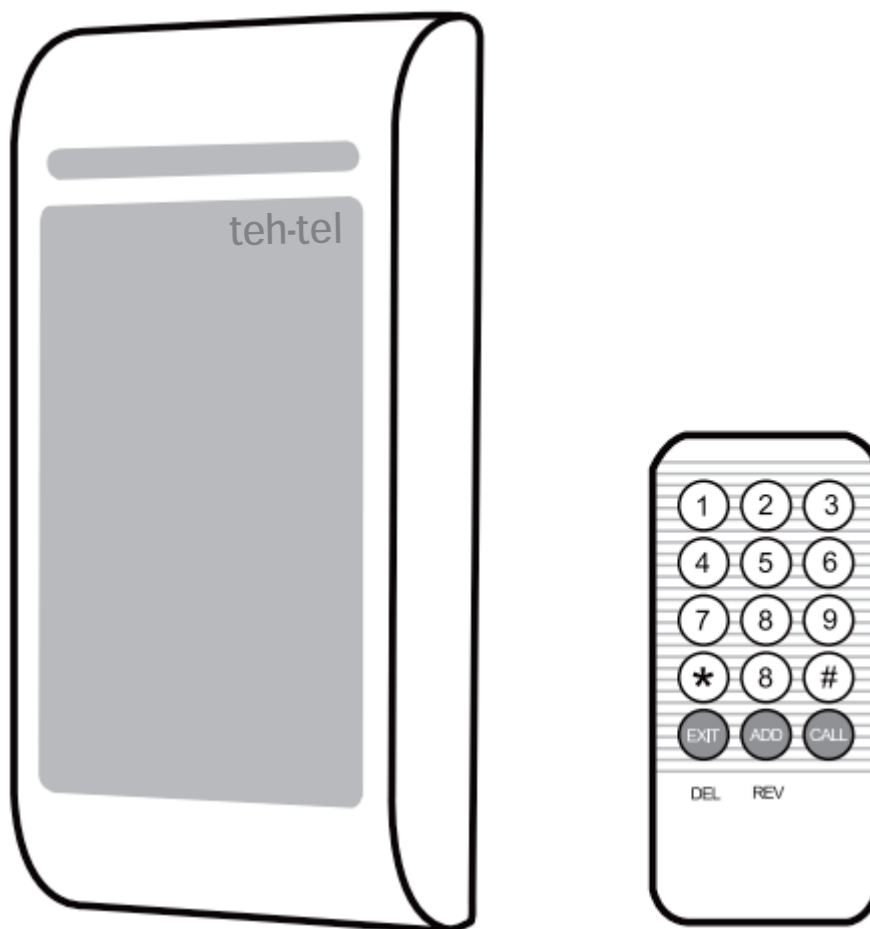


# Uputstvo za ugradnju i korišćenje čitača M3EM



šifra artikla: 0732



---

## 1. Uvod

Ovaj uređaj pripada novoj generaciji samostalnih kontrolora pristupa. Za njegov rad je upotrebljen dizajn zasnovan na 32-bitnom ARM mikroprocesoru u cilju stabilnog i pouzdanog korišćenja. Posедуje režime rada čitača i samostalne kontrole pristupa. Ima široku upotrebu u poslovnim objektima, stambenim zgradama, vilama, itd.

## 2. Osobine

- Očitavanje EM kartica na 125 kHz
- Upravljanje uz pomoć infracrvenog daljinskog upravljača
- Podrška za administratorske kartice
- Režim rada čitača - Wiegand protokol
- Podrška za 1000 korisničkih kartica
- Otključavanje relejom

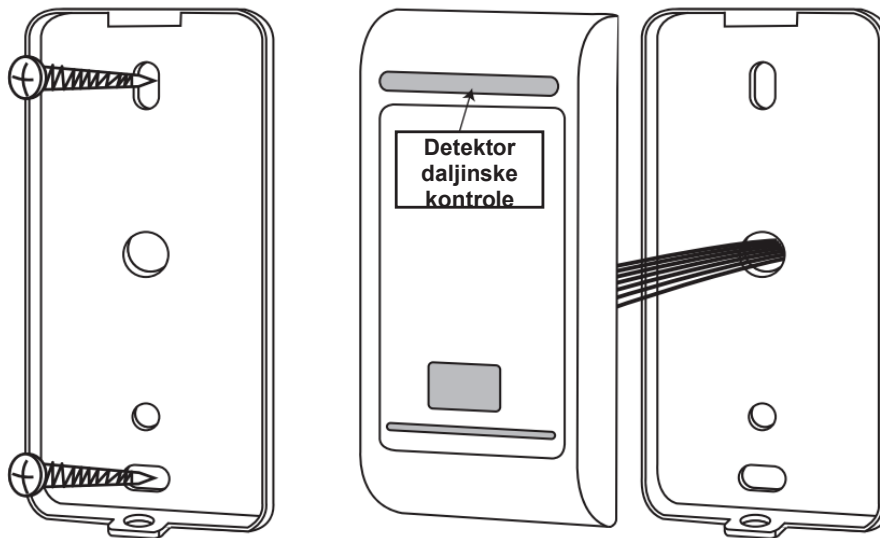
## 3. Tehničke specifikacije

- Radni napon: DC 12V
- Struja u mirovanju:  $\leq 35\text{mA}$
- Radna struja:  $\leq 100\text{mA}$
- Radna temperatura:  $-35^{\circ}\text{C}\sim+60^{\circ}\text{C}$
- Radna vlažnost vazduha:  $0\%\sim 95\%$
- Struja otključavanja releja:  $\leq 1\text{A}$
- Trajanje otključanog stanja: 0-300s; podesivo

**Master add i delete kartice nisu prijavljene!**

## 4. Ugradnja

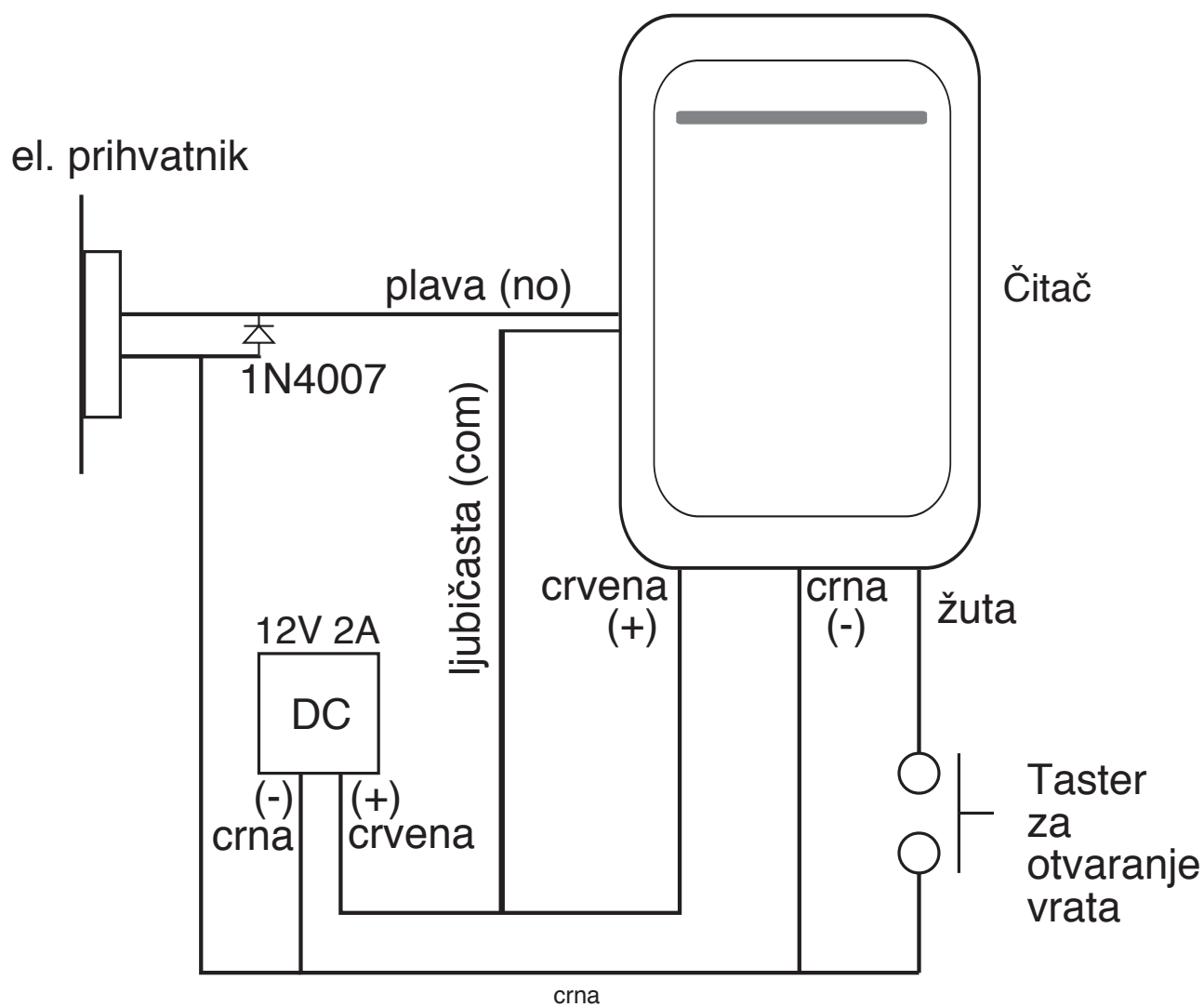
- Uklonite zadnji poklopac sa tastature
- Izbušite dve rupe na zidu za zavrtnje i jednu rupu za kabl
- Postavite dva priložena plastična tipla u izbušene rupe
- Pričvrstite zadnji poklopac na zid uz pomoć priloženih zavrtnja
- Provucite kabl kroz rupu za kabl
- Postavite kontroler na zadnji poklopac (pogledajte sliku koja sledi)



## 5. Povezivanje

	Boja	Oznaka	Opis
1	Zelena	D0	Wiegand ulaz (Wiegand izlaz u režimu čitača)
2	Bela	D1	Wiegand ulaz (Wiegand izlaz u režimu čitača)
3	Siva	ALARM	Nije ugradjeno
4	Žuta	OPEN/BEEP	Ulazni kraj tastera za izlaz
5	Braon	D_IN / LED	Nije ugradjeno
6	Crvena	+12V	Pozitivan pol napajanja ili AC napajanje
7	Crna	GND	Negativan pol napajanja
8	Plava	NO	NO kontakt releja
9	Ljubičasta	COM	COM kontakt releja
10	Oranž	NC	NC kontakt releja

## 6. Šema povezivanja

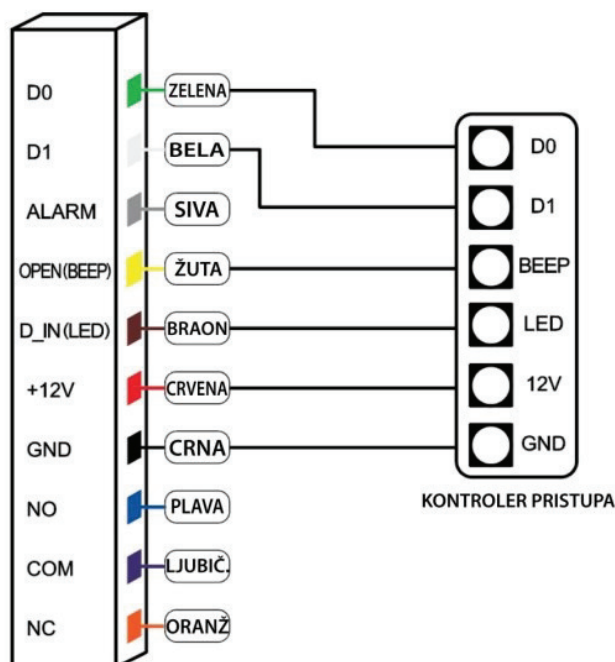


NE KORISTI SE AKO SE POVEZUJE NA INTERFONSKI SISTEM

Napomena: kontakt na vratima i alarm nisu ugradjeni

**Napomena:** Kontakt na vratima i alarm su opcioni

## 6.2 Režim čitača (sa kontrolerom)



**Napomena** Kontakt na vratima i alarm nisu ugradjeni

## 7. Zvučna i svetlosna indikacija

Status operacije	Svetlosni indikator	Tonski indikator
Stanje mirovanja	Crveno	
Uspešna operacija	Zeleno	Jednostruki signal
Neuspešna operacija		Trostruki signal
Ulaz u programiranje administratorskom karticom		Dvostruki signal
Izlaz iz programiranja administratorskom karticom		Jednostruki signal
Pritisak na taster		Jednostruki signal
Pritisak na taster *		Jednostruki signal
Očitavanje kartice	Crveni sporo trepće	
Ulaz u režim programiranja	Crveni sporo trepće	
Ulaz u podešavanje	Oranž	
Otključavanje	Zeleno	
Tonski alarm	Crveni brzo trepće	Alarm

## 8. Administratorska podešavanja

### 8.1 Podešavanje za samostalni rad

#### *Upravljanje radom kontrolera*

Ulaz u programiranje	Meni	Funkcija	Koraci programiranja	Fabrička vrednost
Pritisnite taster * → Admin šifra → # (Fabrička administratorska šifra je 999999)	0	Izmena administratorske šifre	Nova šifra # → Nova šifra #	Fabrička administratorska šifra je 999999
	1	Podešavanje administratorske kartice za dodavanje korisnika	10001 → Očitavanje kartice → #	
		Podešavanje administratorske kartice za brisanje korisnika	10002 → Očitavanje kartice → #	
	2	Brisanje administratorske kartice za dodavanje korisnika	10001 → # → *	
		Brisanje administratorske kartice za brisanje korisnika	10002 → # → *	
	3	Samostalan rad kontrolera	11 → #	11
		Izmena režima rada releja	12 → #	
		Režim čitača	13 → #	
		Izlaz Wiegand bitova 26-58	(26 – 58) → #	

#### *Dodavanje i brisanje korisnika*

Ulaz u programiranje	Meni	Funkcija	Koraci programiranja	Fabrička vrednost	
Pritisnite taster * → Admin šifra → # (Fabrička administratorska šifra je 999999)	1	Kontinualno dodavanje korisničkih kartica	Očitavanje kartice→...*	“...” označava ponavljanje prethodne operacije; taster “*” se pritiska po okončanju čitavog procesa	
		Kontinualno dodavanje korisničkih kartica brojem kartice	Unos 8 ili 10 cifara broja kartice → # →...*		
		Kontinualno dodavanje korisničkih kartica specifičnim ID brojem	Unos ID broja → # → Očitavanje kartice →...*		
		Kontinualno dodavanje korisničkih kartica brojem kartice i specifičnim ID brojem	Unos ID broja → Unos 8 ili 10 cifara broja kartice → # →...*		
	<b>Brisanje korisnika</b>				
	2	Brisanje kartica očitavanjem	Očitavanje kartice→...*	“...” označava ponavljanje prethodne operacije; taster “*” se pritiska po okončanju čitavog procesa	
		Brisanje kartice brojem kartice	Unos 8 ili 10 cifara broja kartice → # →...*		
		Brisanje kartice ID brojem	Unos ID broja kartice → # →...*		
		Brisanje svih kartica	0000→#		

## Načini pristupa

Ulaz u programiranje	Meni	Funkcija	Koraci programiranja	Fabrička vrednost
Pritisnite taster * → Admin šifra → # (Fabrička administratorska šifra je 999999)	3	Ulaz uz pomoć kartice	0 → #	0
		Ulaz uz pomoć više kartica	2-10 → #	

## Napredna podešavanja

Ulaz u programiranje	Meni	Funkcija	Koraci programiranja	Fabrička vrednost
Pritisnite taster * → Admin šifra → # (Fabrička administratorska šifra je 999999)	4	Trajanje otvorenog stanja vrata: 0-300s; 0 označava 50ms	(0-300) → #	5
	5	Trajanje alarma: 0-99 minuta	(0-99) → #	0
	7	Dodavanje ukupnog broja kartica	Unesite ID broj → Unesite 8 ili 10 cifara broja kartice → # → Unesite ukupan broj kartica	
	8	Normalni režim rada	0 → #	0
		Spoljni alarm i ugrađeni biper će se oglasiti ako se neka operacija obavi pogrešno 5 puta	1 → #	
		Uređaj će se zaključati u trajanju od 10 minuta ako se neka operacija obavi pogrešno 5 puta	2 → #	
		Isključenje svetlosne indikacije	3 → #	4
	Uključenje svetlosne indikacije	4 → #		
Isključenje bipera	5 → #	6		
Uključenje bipera	6 → #			

---

## 8.2 Podešavanje režima čitača kartica

Ulaz u programiranje	Meni	Funkcija	Koraci programiranja	Fabrička vrednost
Pritisnite taster * → Admin šifra → # (Fabrička administratorska šifra je 999999)	0	Izmena administratorske šifre	Nova admin šifra → # →Ponoviti novu admin šifru → #	999999
	3	Režim čitača	(13) → #	
		Izlaz Wiegand bitova 26-58	(26 – 58) → #	26

## 9. Upotreba administratorske kartice

### Administratorske kartice nisu prijavljene na uređaj.

#### 9.1 Dodavanje korisnika

**Očitavanje administratorske kartice za dodavanje korisnika → Očitavanje 1. korisničke kartice → Očitavanje 2. korisničke kartice → .....→  
→ Očitavanje administratorske kartice za dodavanje korisnika.**

**Napomena:** administratorska kartica za dodavanje korisnika se koristi za kontinualno i brzo dodavanje korisnika. Kada se administratorska kartica prvi put očita, uređaj će emitovati dva tonska signala a svetlosna indikacija će biti narandžaste boje što označava početak programiranja. Kada se administratorska kartica očita drugi put, uređaj će emitovati dugačak tonski signal i svetlosni indikator će biti crvene boje što označava završetak programiranja.

#### 9.2 Brisanje korisnika

**Očitavanje administratorske kartice za brisanje korisnika → Očitavanje 1. korisničke kartice → Očitavanje 2. korisničke kartice → .....→  
→ Očitavanje administratorske kartice za brisanje korisnika.**

**Napomena:** administratorska kartica za brisanje korisnika se koristi za kontinualno i brzo brisanje korisnika. Kada se administratorska kartica prvi put očita, uređaj će emitovati dva tonska signala a svetlosna indikacija će biti narandžaste boje što označava početak programiranja. Kada se administratorska kartica očita drugi put, uređaj će emitovati dugačak tonski signal i svetlosni indikator će biti crvene boje što označava završetak programiranja.

## 10. Ostale operacije

### 10.1 Isključenje alarma



---

## Očitavanje važeće kartice → Unos administratorske šifre → #

Napomena: Kada se alarm aktivira, korisnici mogu isključiti alarm očitavanjem važeće kartice ili unosom administratorske šifre.

### 10.2 Povratak na fabrička podešavanja – reset

Ukoliko dođe do gubitka administratorske šifre ili se pogrešno konfigurira, uređaj može biti resetovan na fabrička podešavanja.

Isključite napajanje, a zatim pritisnite i držite taster za izlaz ( OPEN ). Uključite napajanje i nakon dvostrukog tonskog signala otpustite taster. Administratorska šifra je resetovana na 999999, kao i sva ostala podešavanja na uređaju.

**Napomena:** Podaci o korisničkim karticama neće biti obrisani.



uređaj je usaglašen sa domaćim standardima