

MODEL: UNI-TURNSTILES

Barijre za kontrolu pristupa kako u javnim objektima (bazeni, sportski centri), tako u poslovnim i industrijskim centrima. Različiti sistemi za kontrolu ulaza. Konstrukcija sistema je izrađena od nerđajućeg čelika. Svi glavni sastavni delovi se nalaze u kućištu barijere. Prolaz kroz trokraku barijeru je moguć sistemom tastera, kartice, kovanice (žetona), otiska prsta, bar koda.

Kompaktna izrada Izuzetno tih rad

Bezbedan raspon za prolaz osoba

Visoka frekvencija prolaza

Jednostavno sastavljanje i montaža

Širok izbor dodatne opreme (usmerivačke i nadzorne LED-lampe)

Obostrano rotiranje rot. dela, mogućnost izbora smera rotiranja, Podržana integracija odgovarajuće IP kamere koje će praviti "snapshot" fotografije svakog lica koje se čekira. Mehanizam turniketa se kontroliše čitačima. Svaki turniket mora da ima svoju razvodnu kutiju (fizički odvojenu od turniketa), gde će biti smešteno odgovarajuće napajanje sa elektronikom, svaka razvodna kutija mora da ima grebenasti prekidač za isključivanje i uključivanje napajanja. Komunikacija RS 485. Obavezno postavljanje signalizacije za ulaz/izlaz. Turniket mora posedovati ključ za fizičko pristupanje mehanizmu.

Radna temperatura, -30°C do +68°C (Opt. -50°C sa grejnom jedinicom), RH 95% bezkondenzacije / IP 54 model napolju (Opt. IP 56)

Svi ulazi su fabrički zaštićeni. Kompatibilni su sa svim sistemima kontrole pristupa i omogućavaju zaštitu od vlage između ulaza.

Način rada : Manuelno pokretanje obostranog sistema (po izboru automatskog) sa prekidačem za rad po izboru, koji obuhvata obostranu kontrolu pristupa, jednostrani prolaz (ulaz ili izlaz) sa kontrolom ulaza sa druge strane i prolazom usled nestanka električne energije.

Sistem omogućava slobodan obostrani ulaz/izlaz u slučaju uzbune ili nestanka električne energije.

Kapacitet sistema (Manuelni režim): max. 97 osoba u minuti, Optimalan prolaz: ~20 osoba u minuti.

Kapacitet sistema (Automatski režim): max. 48 osoba u minuti, Optimalan prolaz: ~16 osoba u minuti.

Displej : Smer i stanje prolaza.

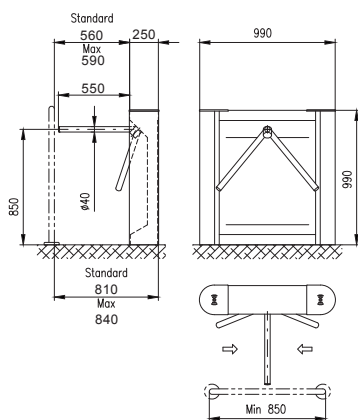


M O D E L : U N I - T U R N S T I L E S





> MODEL: UNI-TURNSTILES



STANDARDNE OPCIJE

- Elektromagnetni motorni mehanizam
- integrisana kočnica

SIGURNOST I ODRŽAVANJE BEZBEDNOSTI

- Zaključavanje
- Penjanje / puzanje ispod
- Trajno blokiran mod
- Hitni režim

DIMENZIJE

Visina kabineta	990 mm
Duzina kabineta	990 mm
Širina kabineta	250 mm
Širina prolaza	max 590 mm

MATERIAL I BOJA

Kabinet	Brušeni prohm čelik
krak	Prohm čelik prečnika 40mm

OPERATIVNI USLOVI

Spoljašnji ili unutrašnji
-30°C to +68°C

MEHANIČKI MEHANIZAM

elektromagnetni mehanizam

DODATNE OPCIJE

RFID nosač čitaca kartica, informativna svetla upozorenja i pokazivači pravca, svetla kontrola pristupa, ključ za otvaranje i pristupanje mehanizmu, podržava konektovanje IP kamere za uzimanje slike prilikom prolaska i evidentiranja, eksterno ili interno napajanje 24V u razvodnom ormanu, komunikacija RS485, RS232, USB, TCP/IP, WIFI, glasovni modul, Paket za spoljnu upotrebu, senzori protiv preskakanja

> DODATNE OPCIJE I OPREMA



EASY::TOUCH - Udaljena kontrola tripoda



TOUCH PANEL - Udaljena kontrola tripoda



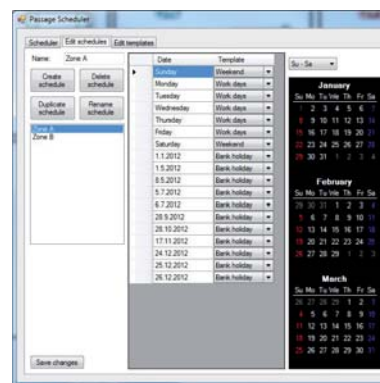
MON SOFTWARE - Software za udaljenu kontrolu tripoda



ACCESS LIGHT - Dodatna sveta upozorenja



LANE LIGHT - svetlosne strelice za obeležavanje prolaza



PASSAGE SCHEDULER - software planiranje automatskog otvaranja u određenom periodu dana, free exit



EMERGENCY DROP ARM - automatsko spustanje krakova za br izlaz



ANTICLIM - senzori za detekciju preskakanja ili provlacenja ispod



ARM PROTECTOR - protektori za krake od gume



AUDIO PLAYER - Audio player za pustanje informacija prilikom prolaza



OUTDOOR PACKAGE - specijalizovan paket za spoljnsnju upotrebu do -50C



SUPERCAP - dodatno napajanje za slučaj nestanka struje

> DODATNE OPCIJE I OPREMA



EXI-R - **externi** odlagac narukvica ili kartica



EXI2 - odlagac kartica unutar tripoda



TICKETING TERMINAL - dodatni citac barkodova i kartica



RAMP LT - skener prolaza



MOUNTING CONSOLE - nosac za instalaciju u pod



ALTERNATIVE SURFACE FINISH - poliran ili bruseni prohrom



ADDITIONAL GATE PEGAS GLE - dodatni prolaz za invalide ili decija kolica



GLASS INFILL BARRIER - staklena barijera za prolaz

