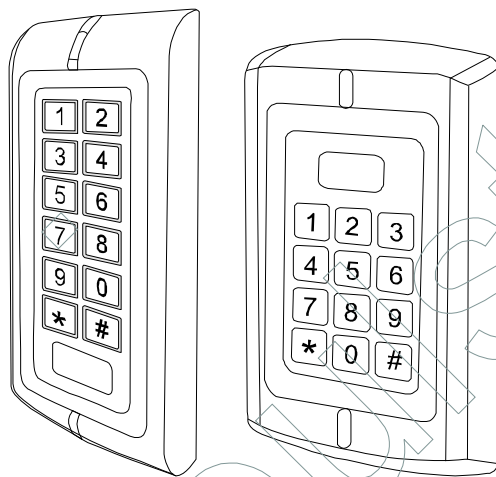


## Uputstvo za montažu i programiranje kontrola pristupa K2 i BC2000



BC-2000 i K2 su samostalne kontrole pristupa, koje se koriste najnovijom mikroprocesorskom tehnologijom i sigurnosnim sistemom kako bi upravljale otvaranjem vrata

Celokupno programiranje se završava preko tastaure. Kodovi i radni parametri su uskladišteni unutar mikroprocesora i ne mogu nestati prilikom nestanka struje

BC-2000/K2 može umemorisati 1000 korisnika karticom ili 4-6 cifrenom šifrom. Jedinica ima jedan relejni izlaz sa maksimalnom snagom struje od 3 ampera

Ako ćete bušiti rupe pre montiranja uređaja na zid proverite da nema sakrivenih kablova negde pre bušenja. Koristite zaštitne naočare pre bušenja ili zakucavanja. Potrudili smo se da Vam omogućimo odgovarajuće informacije, ipak moguća su sitna odstupanja. Takođe zadržavamo pravo da u bilo kom trenutku radi poboljšanja uvedemo promene.

### Vraćanje na fabrička podešavanja

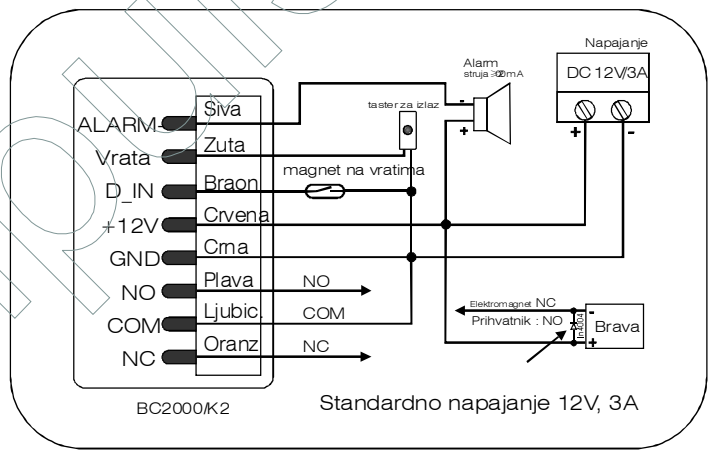
Kako biste resetovali uređaj na fabrička podešavanja, isključite napajanje, pritisnite \*, držite zvezdicu i uključite napajanje, pustite \* nakon što čujete 3 beep-a (dva kraća, jedan duži), što znači da ste vratili uređaj na fabrička podešavanja. Pažnja: Nakon vraćanja na fabrička podešavanja uređaj idalje memoriše informacije korisnika

Kako biste ušli u programski mod	[*] [Master šifra] [#] 9999 fabrička Master šifra
Kako biste izašli iz programskog moda	[*]
Obratite pažnju da kako biste obavili programiranje, master korisnik mora biti ulogovan	
Kako biste promenili master kod ukucajte	[0] [Nova šifra] [#] [Nova šifra] [#] ( master šifra je bilo koji 4 - 6 cifreni broj )
Podešavanje radnog moda: Podesite mod za korisnike kartice Podesite mod za korisnike i kartice i šifre Podesite mod za korisnike kartice ili šifre	[3][0][#] samo kartica [3][1][#] kartica i šifra zajedno [3][2][#] kartica ili šifra (fabrički)
Kako biste podesili mod za korisnika kartice ili PIN-a	[3][2][#] ( fabrički podešeno )
Kako biste dodali korisnika šifre	[1] [Korisnički ID] [#] [šifra] [#] ID broj je bilo koji broj između 000-999. Šifra može biti koji 4-6 cifreni broj između 0000-999999 sa izuzetkom 1234, koji je rezervisan. Korisnici mogu biti dodavani redom, bez izlaženja iz prog. moda: [1] [Korisnički ID] [#] [šifra] [#] [nova šifra] [#] [nova šifra] [#]
Kako biste obrisali korisnika šifre	[2] [Korisnički ID] [#] Korisnici mogu biti obrisani zaredom bez napuštanja programskog moda
Kako biste promenili šifru korisnika šifre ( ovaj korak mora biti urađen van programskog moda )	[*] [korisnički ID] [#] [stara šifra] [#] [nova šifra] [#] [nova šifra] [#]
Dodavanje kartica ( Metod 1 ) Ovo je najbrži način za dodavanje kartica, koristeći se ID brojem.	[1] [Očitajte karticu] [#] Kartice mogu biti dodavane zaredom bez napuštanja programskog moda
Dodavanje kartica ( Metod 2 ) ovo je alternativni način unošenja kartica koristeći redni broj korisnika. Ovom metodom kartica se vezuje za redni broj. Samo jedna kartica može biti dodeljena rednom broju.	[1] [korisnički ID] [#] [očitate karticu] [#]
Kako biste obrisali karticu koristeći se korisnikovim ID brojem. Ova opcija se može koristiti kada korisnik izgubi svoju karticu.	[2] [očitate karticu] [#]
Kako biste podesili mod za korisnika kartice i šifre	[3][1][#]
Kako biste dodali korisnika kartice i šifre ( šifra je bilo koji 4-6 cifreni broj između 0000 i 9999 sa izuzetkom broja 1234, koji je rezervisan )	Dodajte karticu kao za korisnika kartice Pritisnite [*] za izlaz iz programskog moda Dodajte kartici šifru: [*] [očitate karticu] [#] 1234 [#] [šifra] [#] [šifra] [#]
Promena šifre za korisnike kartice i šifre (Metod 1) Ovaj korak se obavlja van programskog moda tako da ga korisnici mogu sami obaviti	[*] [očitate karticu] [#] [stara šifra] [#] [nova šifra] [#] [nova šifra] [#]
Promena šifre za korisnike kartice i šifre (Metod 2) Ovaj korak se obavlja van programskog moda, tako da ga korisnici mogu sami obaviti	[*] [korisnički ID] [#] [stara šifra] [#] [nova šifra] [#] [nova šifra] [#]
Brisanje korisnika kartica i šifre: samo obrisite karticu	[2] [korisnički ID] [#]
Kako biste dodali korisnika kartice u modu kartica	[3][0][#]
Kako biste dodali i obrisali korisnika kartice	Funkcija je ista kao dodavanje i brisanje korisnika kartice u [3][2][#]
<b>Brisanje svih korisnika</b>	
Kako biste obrisali sve korisnike (Ovo je delikatna opcija, pa je koristite pažljivo)	[2][0000][#]
Otključavanje vrata	
Korisnici šifre	Unesite [šifru] i pritisnite [#]
Korisnici kartica	[očitate karticu]
Korisnici šifre i kartice	[očitate karticu] unesite [šifru] [#]

Trajanje alarma	
Kako biste podesili trajanje alarma (1-3 minuta)	[5][1-3][#]
Fabrički podešeno vreme je 1 minut	
Detekcija otvorenih vrata Upozorenje predugo otvorenih vrata (DOTL) Kada se vrata koriste opcionim magnetnim kontaktom ili ugrađenim magnetnim kontaktom na bravi, ukoliko se vrata otvaraju normalno, ali se ne zatvore posle 1 minuta, unutrašnja zujalica će automatski početi da zuji kako bi podsetila ljude da zatvore vrata, posle 1 minuta će se automatski isključiti. Upozorenje nasilnog otvaranja vrata. Kada se vrata koriste opcionim magnetnim kontaktom ili ugrađenim magnetnim kontaktom na bravi, ako se vrata otvaraju na silu ili ako ostanu otvorena 120 sekundi nakon što elektro-mehanička brava nije ispravno zatvorena, unutrašnja zujalica i alarm će se uključiti. Vreme alarma je podešivo između 1-3 minuta, fabrički je podešeno na 1 minut	
Kako biste isključili detekciju otvorenih vrata (fabrički podešeno)	[6][0][#]
Kako biste omogućili detekciju otvorenih vrata	[6][1][#]
Zaključna tastatura i upozorenje alarma. Ako se pojavi 10 neispravnih kartica ili šifri u upotrebi, ili će se tastatura zaključati na 10 minuta ili će se uključiti alarm, zavisi od izabrane opcije.	
Normalan status: Otključana tastatura i isključen alarm (fabrički podešeno)	[7][0][#] (fabrički podešeno)
Zaključana tastatura	[7][1][#]
Alarmni izlaz	[7][2][#]
Reset upozorenja o nasilno otvorenim vratima	[prinesite karticu] ili [Master šifra] [#]
Reset upozorenja predugo otvorenih vrata	[zatvoriti vrata] ili [prineti karticu] ili [Master šifra] [#]

Tehničke specifikacije

Radni napon	12V DC
Potrošnja struje	< 20mA
Snaga releja	3A
Snaga alarmnog izlaza	3A
Memorija	EPROM memorija
Kapacitet	<1000 korisnika
Tastatura	12 tastera, 3 LED statusne diode
Vrsta kartica	EM ili EM kompatibilne
Duljina očitavanja	2 - 6 cm
Ožičenje	Električna brava Taster za izlaz Detektor otvorenih vrata Spoljni alarm
Antisabotažna zaštita	Negativna petlja, NC
Kućiste	Metaino, anti-vandal
Radna temperatura	-40C- 60 C
Dimenzije	D 128mm x V 82mm x Š 28mm(BC-2000) D 135 mm x V 88 mm x Š 26 mm (K2)
Težina	500g



BC-2000/K2 osnovno programiranje

Ulaz u programerski mod	[*] [Master šifra] [#] 9999 je fabrička master šifra
Izlaz iz programerskog moda	[*]
Obratite pažnju da master korisnik mora biti ulogovan kako bi obavio sledeće programiranje	
Kako biste promenili master kod	[0] [nova šifra] [#] [nova šifra] [#] Master kod može biti 4-6 cifreni broj
Kako biste dodali korisnika šifre	[1] [korisnički ID] [#] [šifra] [#] ID broj je bilo koji broj između 000-999. Šifra je bilo koji 4-6 cifreni broj između 0000-999999 osim 1234, koji je rezervisan. Korisnici mogu biti dodavani redom, bez napuštanja programskog moda.
Kako biste dodali korisnika kartice	[1] [prinesite karticu] [#] Kartice mogu biti dodavane zaredom, bez napuštanja programskog moda
Kako biste obrisali korisnika kartice ili šifre	[2] [korisnički ID] [#] za korisnike šifre [2] [prinesite karticu] [#] za korisnika kartice Korisnici mogu biti obrisani zaredom, bez napuštanja programskog moda
Kako biste otključali vrata	
Kako biste kao korisnik šifre otključali vrata	Unesite [šifru] i pritisnite [#]
Kako biste kao korisnik kartice otključali vrata	Prinesite karticu

Ožičenje terminala

8	ALARM	Siva	Alarm negativna petlja kad je uključen
7	OPEN	Žuta	Na tasteru za izlaz pa na GND
6	D_IN	Braon	Na magnetni kontakt pa na GND
5	12V	Crvena	(+) 12VDC ulazni napon
4	GND	Crna	(-) GND ulazni napon
3	NO	Plava	Relejni izlaz NO
2	COM	Ljubič.	Relejni ulaz Com
1	NC	Oranž	Relejni izlaz NC

