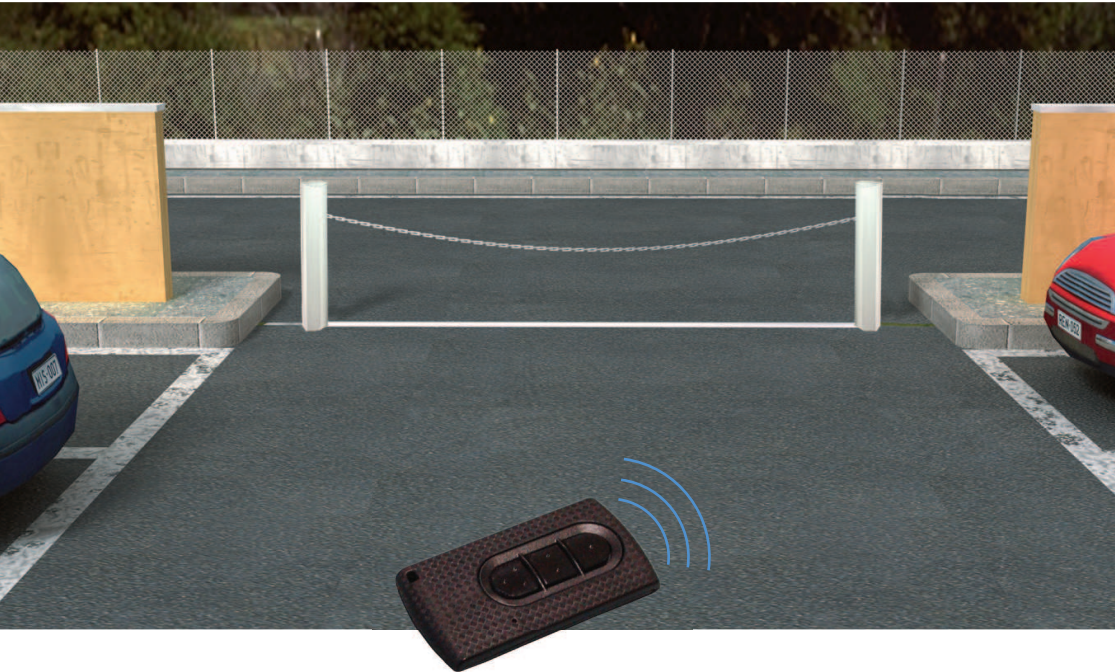


# TECNO CAT

24Vdc

MADE IN ITALY

Automatski lanac za prolaze do 20 metara.



Automatski lanac za lako označavanje malih parkinga i ulaza u dvorište.

> Brza i laka instalacija.

> Pametan: zahvaljujući detekciji prepreke i automatskom učenju krajnjih pozicija.

> Uvek spreman za rad: operativan u slučaju nestanka struje zahvaljujući baterijskom napajanju (opciono), koje se povezuje na kontrolnu jedinicu preko punjača i konektora, lakog za povezivanje i upotrebu.

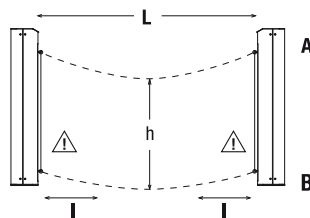
> Dužina lanca do 20m



Bez održavanja. Induktivna petlja može da unapredi korišćenje vaše automatizacije.

Pocinkovano i plastificirano kućište.

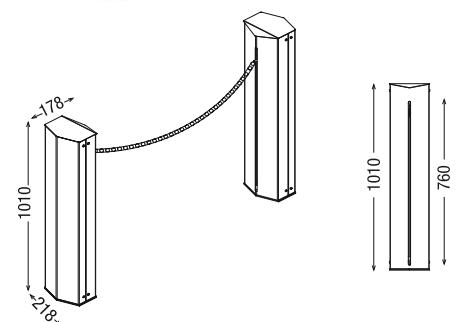
L	A	B
	h	l
20 mt	40 cm	90 cm
15 mt	60 cm	90 cm
10 mt	68 cm	90 cm



## Tehničke karakteristike

## TECNO CAT

Napajanje		230 Vac - 50 Hz
Napajanje motora		24 Vdc
Snaga motora	(W)	24
Potrošnja	(A)	1
Maksimalna dužina lanca	(m)	20
Težina	(Kg)	16
Visina kućišta	(mm)	1010
Učestalost korišćenja	(%)	50
Preporučeni broj ciklusa dnevno	(n°)	100





La barriera a catena per delimitare con facilità parcheggi o passi carrai.

*The chain barrier to easily mark off parking places and driveways.*



**TECNO CAT MASTER** Motoriduttore 24 Vdc con encoder. Centralina ACTION incorporata con rallentamenti in apertura e chiusura, altezza pilastrino 1010 mm.

**TECNO CAT MASTER** Gearmotor 24 Vdc with encoder. On-board ACTION control unit with slowing-downs both in opening and closing phases. Pillar height 1010 mm.

Cod.

12007375

**TECNO CAT SLAVE** Motoriduttore 24 Vdc, altezza pilastrino 1010 mm.

**TECNO CAT SLAVE** Gearmotor 24 Vdc. Pillar height 1010 mm.

12007380

#### ACCESSORI / ACCESSORIES



24CBA Scheda carica batterie 24V ad innesto con controllo elettronico della carica.

24CBA Battery loader card 24 V with coupling and electronic control of charge level.

12000780



Batteria ricaricabile 12V, **7.2Ah** di notevole capacità elettrica permette il funzionamento regolare dell'automazione per un centinaio di movimentazioni (ordinare due pezzi per ogni ACTION).  
Dim. (mm) W x D x H = 150 X 65 X 95.

Rechargeable battery 12V, **7.2Ah** The remarkable electrical capacity allows the regular operation of the automation for about a hundred movements. (Order 2 pieces for each ACTION).  
Dim (mm) W x D x H = 150 X 65 X 95.

61400056



Catena d'acciaio bicolore bianco & rosso.

White & red steel chain.

64000404



Catena in acciaio zincato.

Galvanized steel chain.

64000405



Giunto di rottura.

Safety breaking joint.

12007395



Guida da incasso in lamiera zincata L=2mt.

Galvanized sheet metal rail for underground installation L=2mt.

64000409



Vite TCEI M8x25 INOX tornita.

Turned TCEI M8x25 INOX screw.

61700446



Maglia di giunzione in acciaio inox Ø 6mm.

Stainless steel junction link Ø 6 mm.

64000407



KIT BATTERIE in box.  
2 batterie 1.3Ah, cavo 1mt.

BATTERIES KIT in box.  
2 batteries 1.3Ah, cable 1mt.

12000757