



Srpski

Operacioni modovi

DG467 može da radi u dva moda : combus mod ili relejni mod. Ovo se konfiguriše sa J4 jumper.

Relejni Mod: (J4 = OFF)

Combus Mod: (J4 = ON)

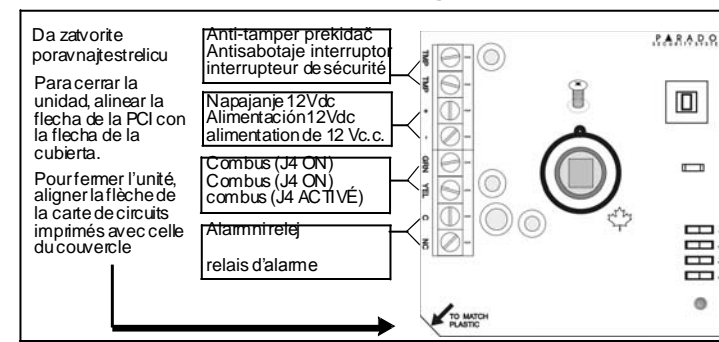
Podešavanje detektora

Korak	Sekcija	Detalji
1	Operacioni Mod	J4 OFF = Relejni mod J4 ON = Combus mod
2		Programiranje Detektora Pritisni i drži [0] + [INSTALLER CODE] + [4003] (EVO) or [953] (DGP-848) + SN.
3	Signal Processing Mod	[1] OFF =Dual edge [1] ON = Single edge ili J3 J3 OFF =Dual edge J3 ON = Single edge
4	LED	LED flash = Pokret bez alarma LED on 5 sec. = Pokret sa alarmom [2] OFF =LED disabled [2] ON = LED enabled ili J1 OFF =LED disabled J1 ON = LED enabled
	Pokret bez alarma	[3] OFF =Pokret bez alarma ugašen [3] ON = Pokret bez alarma upaljen
	tamper	[5] OFF= Tamper upaljen [5] ON =Tamper ugašen
	Digital Shield	000= Very low shield (veoma velika osetljivost) 001 =Low shield (velika osetljivost) 002 =Normal shield (normalna osetljivost) 003 =High shield (mala osetljivost) ili J2 J2 OFF =High shield J2 ON = Very low shield
	Merenje napona	[900] Prikazuje [3-cifre] koje predstavljaju napon napajanja x 10 npr. [133] = 13.3V

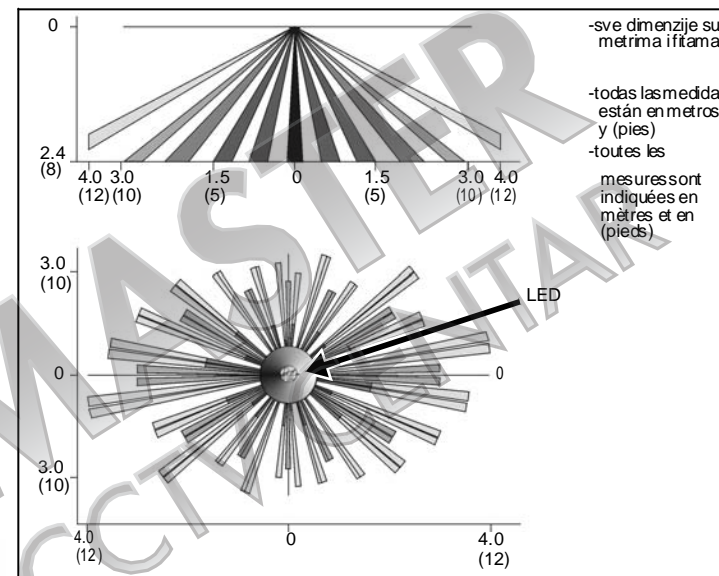
Uključenje DG467

Pri uključenju detektor ulazi u Self-testing program koji traje 4 sekunde. Detektor zatim prelazi u "stand-by" mode.

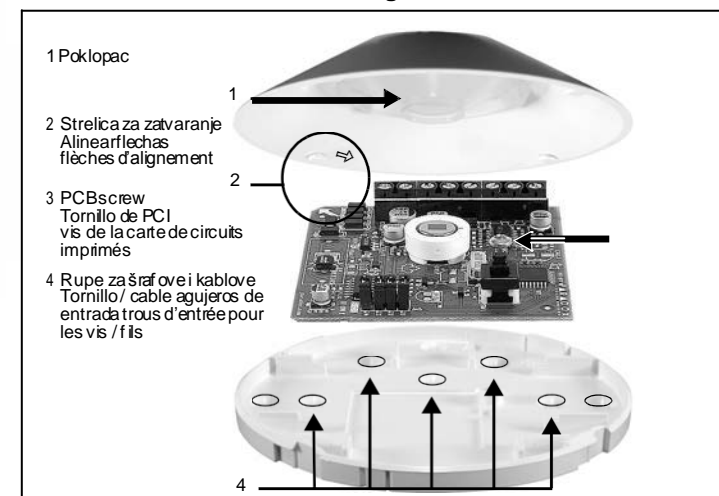
Slika / Figura 1



Slika / Figura 2



Slika Figura 3



Tehničke specifikacije

Tip senzora:	Dual Opposed Element Infrared
Geometrija senzora:	Rectangular
Brzina reagovanja:	0.2m/s do 3.5m/s
Pokrivnost prostora:	360°, 7m X 6m (24ft X 20ft) na visini od 2.4m 360°, 11m X 6m (35ft X 20ft) na visini od 3.7m
Visina i instaliranje:	2.1m do 4m
Radna temperatura:	-20°C do +50°C
Napon napajanja:	9 to 16Vdc, 29mA maximum at 12V
Sočivo:	LODIFF@segment Fresnel ceiling mount array 10V/m
EMI / RFI rejection:	N.C.
Alarm izlaz: Anti-tamper izlaz	28Vdc, 0.15A / preko combus N.C. 0.15A, 38Vdc,