

The Bose® 151® SE Environmental Speakers

Owner's Guide
Brugervejledning
Bedienungsanleitung
Guía del usuario
Notice d'utilisation
Manuale d'istruzioni
Gebruiksaanwijzing
Bruksanvisningen

BOSE®



Before you begin

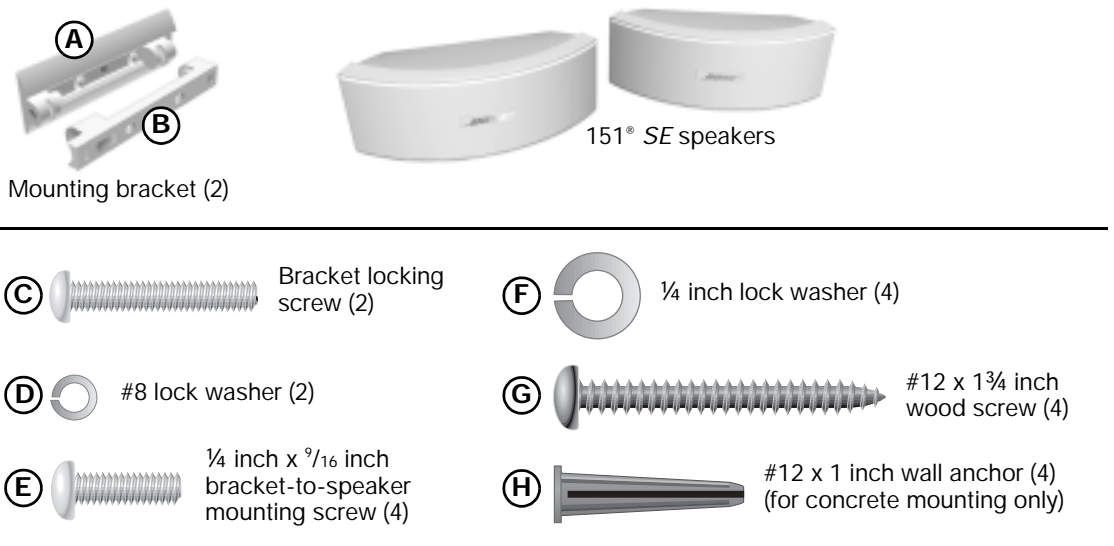
Thank you for purchasing Bose 151® SE speakers. Their advanced design and quality construction are intended to provide long-term listening enjoyment in or outside your home. Your 151 SE speakers are engineered to provide quality Stereo Everywhere® speaker performance from a simple, elegant weatherproof design.

Unpacking

Carefully unpack your speakers and save all packing materials for future use. If you discover that the product was damaged in transit, notify Bose Corporation or your authorized Bose dealer immediately. Verify that the carton contains the parts shown in Figure 1.

Figure 1

Carton contents



WARNING: To avoid danger of suffocation, keep the plastic bags out of the reach of children.

For your records

Serial numbers are located on the back of each speaker. Write the numbers here and on the product registration card.

Serial numbers: _____ and _____

Dealer name: _____

Dealer phone: _____ Purchase date: _____

Please read this owner's guide

Please read this owner's guide completely before beginning this installation. Failure to follow the instructions in this owner's guide voids all warranties on your speakers. If you are unsure of your ability to complete this installation, consult a professional installer.



Hereby Bose B.V. declares that this equipment is compliant with the essential requirements of the EMC Directive 89/336/EEC. This equipment is intended for use (amongst others) in all EC/EFTA countries. The complete declaration of conformity can be found on <<http://www.bose.com/guides>>.

©2004 Bose Corporation. No part of this work may be reproduced, modified, distributed or otherwise used without prior written permission.

Required tools and materials

- #2 Phillips-head screwdriver
- Power drill
- Eye and ear protection
- Dust mask
- $\frac{3}{32}$ inch (2,5 mm) wood bit, or
 $\frac{1}{4}$ inch (6,0 mm) masonry bit
- Speaker cord: Measure length and choose wire gauge:

Length	Gauge
20 ft (6 m), max.	18 (0.82 mm ²)
30 ft (9 m), max.	16 (1.30 mm ²)
50 ft (15 m), max.	14 (2.10 mm ²)

Speaker placement

- For best results, mount both speakers horizontally (Figure 2).
- Place them a minimum of seven feet apart, facing the listening area.
- Make sure they do not face each other.

Figure 2

Speakers mounted on a wall



- 🎵 **Note:** For Stereo Everywhere® speaker performance, horizontal mounting is required.
- 🎵 **Note:** Your 151® SE speakers can be mounted vertically. However, when mounted vertically you will not experience Stereo Everywhere® speaker performance.
- 🎵 **Note:** If you choose to place the speakers on a flat horizontal surface, put a layer of suitable material (such as rubber) under the speaker to prevent speaker movement or damage to the flat surface due to vibration of the speaker.
- ⚠️ **CAUTION:** Do not mount the brackets on surfaces that are not sturdy enough, or that have hazards concealed behind them, such as electrical wire or plumbing. If you are unsure about installing the bracket, contact a qualified professional installer.
- ⚠️ **CAUTION:** Do not install near any heat sources, such as halogen lamps, registers, stoves or other apparatus (including amplifiers) that produce heat.
- ⚠️ **CAUTION:** Do not hang items from the brackets or speakers. Do not place items on top of the speakers. The brackets were designed to support the weight of the speakers only.
- ⚠️ **CAUTION:** The 151 SE speakers are not intended to be installed in automobiles.

Before mounting your speakers

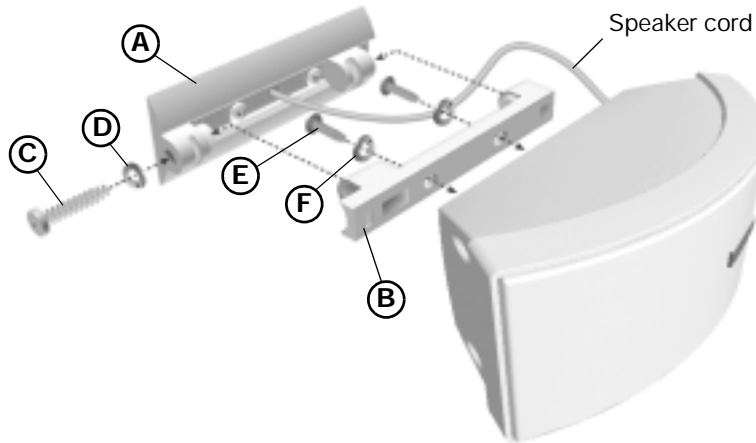
- Check local building codes regarding the installation of outdoor speakers. If you are uncomfortable about installing this product, contact your Bose dealer to arrange for a qualified serviceman to help you.
- Measure the length of speaker cord needed to connect each speaker to your amplifier. See “Required tools and materials” for recommended wire lengths and sizes.
- Determine the best route to protect the wire.
- Make sure the speakers cannot fall and cause injuries.
- Keep the speakers at least 9 inches (23 cm) from any video screen or monitor. Bose 151 SE speakers are not magnetically shielded.

Mounting procedure

1. Remove screw **C** and lock washer **D** from the mounting bracket assembly, and remove part **B** from part **A** (Figure 3).

Figure 3

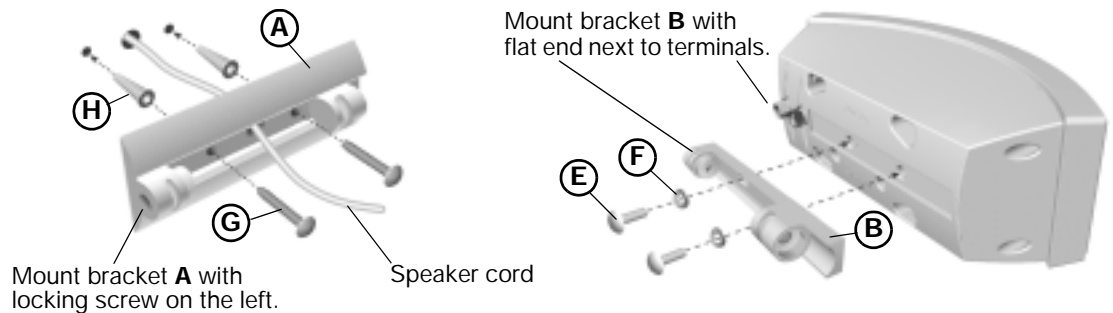
Exploded view of speaker and mounting bracket



2. Hold bracket part **A** in position against the wall and mark the left and right round holes for the mounting hardware (Figure 4). If you plan to feed speaker cord through the wall, mark the oval speaker cord feed-through hole also.

Figure 4

Mounting the brackets



3. Drill holes using the appropriate drill bits for the wall material. Refer to "Required tools and materials" on page 3.

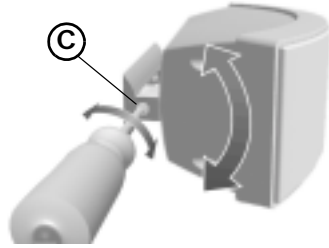
♪ **Note:** If you plan to feed the speaker cord through the bracket, feed the cord through the wall before mounting the bracket.

4. Mount bracket part **A** to the wall using the appropriate hardware for wood (**G**) or concrete (**H** and **G**). Make sure the hole for the bracket locking screw is on your left (Figure 4).
5. Mount bracket part **B** to the rear of the speaker using two machine screws **E** and two lock washers **F** (Figure 4).

- Secure the speaker with bracket part **B** to bracket part **A** using bracket locking screw **C** and lock washer **D** (Figure 3). To adjust the angle, loosen screw **C** slightly (Figure 5), move the speaker up or down, and retighten screw **C**.

Figure 5

Adjusting speaker angle



- 🎵 **Note:** Your 151® SE speakers can be mounted vertically. However, when mounted vertically you will not experience Stereo Everywhere® speaker performance.
- 🎵 **Note:** For vertical mounting, mount bracket part **A** so that the hole for bracket locking screw **C** is at the lower end of the bracket. When mounted vertically, you can rotate the logo to be read horizontally. Gently pull out on the logo, rotate it into position and release.

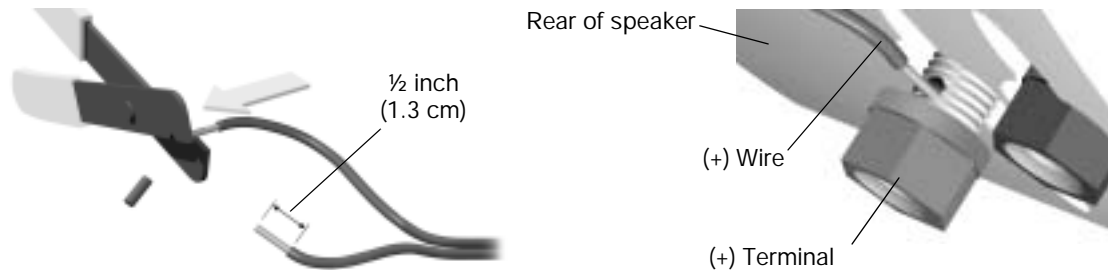
Connecting your speakers to your receiver/amplifier

Speaker cord consists of two insulated wires. The wire marked with a stripe or rib is used for the positive (+) red terminal connection. The plain wire is used for the negative (-) black terminal connection. Strip approximately ½ inch (1.3 cm) of insulation from the ends of both wires (Figure 6). Then, twist the ends of each wire so there are no loose strands.

- ⚠️ **CAUTION:** Before making any connections, turn off your receiver/amplifier and unplug it from the AC power outlet.

Figure 6

Speaker wiring



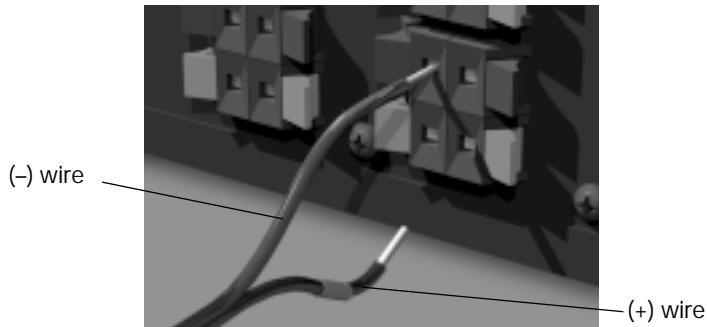
- At the back of your speaker (Figure 6), unscrew the hex knobs on the terminal posts until you can see the small hole going through each post.
 - Insert the marked (+) wire into the red (+) terminal. Insert the plain (-) wire into the black (-) terminal. Tighten the knobs to secure the wires.
 - Check the speaker connections carefully. Make sure no loose strands of wire touch across terminals creating a short circuit that can damage an amplifier or receiver.
- 🎵 **Note:** After making the connections, any bare lengths of speaker wire can be affected by exposure to the outdoor environment. To protect the speaker wires, apply a thin coating of silicone caulking material, such as RTV adhesive, to any bare sections of speaker wire.

4. Connect the speaker on the left side of the listening area to the left amplifier channel (Figure 7). Attach the marked wire to the red (+) terminal. Attach the plain wire to the black (-) terminal.
5. Connect the speaker on the right side of the listening area to the right amplifier channel. Attach the marked wire to the red (+) terminal. Attach the plain wire to the black (-) terminal.

Note: *If your speakers are being connected to your receiver or amplifier as a secondary set of speakers, be sure to make the appropriate connections to the "B" channel.*

Figure 7

Example of amplifier rear panel connections



Testing the connections

Set the balance control on your receiver or amplifier to normal (centered) and play some deep bass passages of music through the speakers. Verify that the sound seems to come from a point between the two speakers, and that the bass is full and natural. If not, check your connections again; they may be reversed, causing the speakers to play out of phase. Make sure all the wires are connected positive to positive (+ to +) and negative to negative (- to -).

Troubleshooting

Problem	What to do
Neither speaker plays	<ol style="list-style-type: none"> 1. Check the settings on your receiver/amplifier. Refer to its owner's guide for instructions. 2. If your speakers are connected to the "B" output, check that the "B" output is selected.
Bass or treble is weak	Check the tonal balance setting on your receiver or amplifier.
Only one speaker plays	<ol style="list-style-type: none"> 1. Make sure the balance control is centered on your receiver/amplifier. 2. Check the wires connected to the speaker that does not play. Make sure the wires are in good condition and are firmly connected.
One speaker still does not play	<ol style="list-style-type: none"> 1. Disconnect the working speaker from the receiver or amplifier. 2. Switch the cord of the faulty speaker from its original receiver or amplifier jacks to the other set of jacks (the working speaker was originally attached to those jacks). If the speaker now works, the problem is your receiver or amplifier. Reconnect the speakers to a working unit. If the speaker still does not work, continue. 3. Remove the cord from the working speaker and connect it to the faulty speaker. If the speaker now works, the original speaker cord is bad. If the speaker still does not work, the speaker is bad. 4. If trouble persists, contact your authorized Bose dealer, who will arrange for service. Or, contact Bose Customer Service. Refer to the list of phone numbers and addresses included in the carton.

Cleaning your speakers

Use a cloth dampened in mild detergent and water to remove dust or dirt from the outside of your 151® SE speakers. Or, use a hose to rinse them thoroughly with fresh water. Do not use enough pressure to force water behind the grille and into the driver or the acoustic port.

Customer service

If you need help with your new product, contact Bose Customer Service. Refer to the list of phone numbers and addresses included in the carton.

Limited warranty

Bose 151 SE environmental speakers are covered by a limited five-year transferable warranty. Details of coverage are on the product registration card that came with your speakers.

Technical information

Driver complement

Three (3) 2½ inch full-range environmental drivers per speaker

Dimensions

4½ in H x 6 in D x 12½ in W (11.4 cm x 15.2 cm x 31.8 cm)

Compatibility

- Compatible with amplifiers or receivers rated 10 to 100 watts per channel at 4 to 8 ohms
- 50W IEC continuous power handling at 6 ohms

Environmental capabilities

- Salt fog, sun, high humidity (100% relative humidity)
- Temperature extremes: -40°F to 158°F (-40°C to 70°C)

Inden De starter

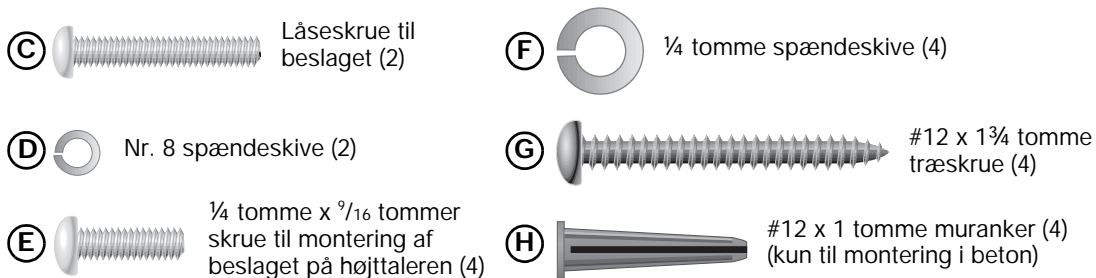
Tak, fordi De har købt Bose 151® SE-højtalere. Det avancerede design og den høje kvalitet vil give Dem en god lydoplevelse i eller udenfor Deres hjem i lang tid. 151 SE-højtalerne er konstrueret til at give Stereo Everywhere®-højtalerydeevne i høj kvalitet i et enkelt, elegant, vandtæt design.

Udpakning

Pak forsigtigt højtalerne ud, og gem al emballagen. De vil muligvis få brug for den senere. Hvis produktet er blevet beskadiget under transporten, skal De kontakte Bose Corporation eller Deres autoriserede Bose-forhandler straks. Kontroller, at pakken indeholder de dele, der er vist i Figur 1.

Figur 1

Pakkens indhold



ADVARSEL! Opbevar plastikposerne utilgængeligt for børn for at undgå risikoen for kvælning.

Oplysninger

Serienumrene sidder på bagsiden af hver højtaler. Skriv numrene her og på garantikortet.

Serienumre: _____ og _____

Forhandlerens navn: _____

Forhandlerens telefonnummer: _____ Købsdato: _____

Læs denne brugervejledning

Læs denne vejledning grundigt, før monteringen påbegyndes. Garantien på højtalerne bortfalder, hvis instruktionerne i denne vejledning ikke følges. Hvis De er i tvivl om, hvorvidt De kan gennemføre monteringen, skal De kontakte en professionel montør.



Bose B.V. erklærer hermed, at dette udstyr er i overensstemmelse med EMC-direktivet 89/336/EEC. Dette udstyr er blandt andet beregnet til brug i alle EU/EFTA lande. Den fulde overensstemmelseserklæring finder De på adressen <<http://www.bose.com/guides>>.

©2004 Bose Corporation. Gengivelse, ændring, distribution eller anden brug af dette dokument eller dele heraf er forbudt uden forudgående skriftlig tilladelse.

Nødvendige værktøjer og materialer

- Nr. 2 stjerneskruetrækker
- Elektrisk boremaskine
- Øjen- og ørebeskyttelse
- Støvmaske
- $\frac{3}{32}$ tommer (2,5 mm) træbor eller $\frac{1}{4}$ tomme (6,0 mm) murbor
- Højtalerkabel: Mål længde, og vælg kabeltykkelse:

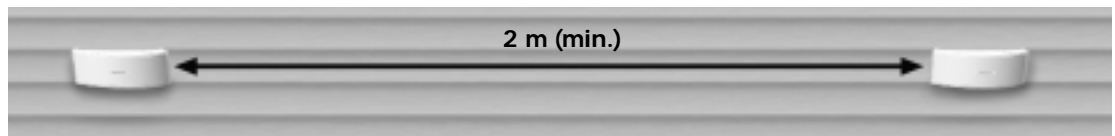
Længde	Tykkelse
6 m (maks.)	18 (0,82 mm ²)
9 m (maks.)	16 (1,30 mm ²)
15 m (maks.)	14 (2,10 mm ²)

Højtalerplacering

- Det bedste resultat får De ved at montere højtalerne vandret (Figur 2).
- Placer dem med minimum 2 meters afstand med forsiden mod lytteområdet.
- Sørg for, at de ikke vender mod hinanden.

Figur 2

Højtalere monteret på en væg



- 🎵 Bemærk:** Det er nødvendigt at montere vandret for at opnå Stereo Everywhere®-højtalerydeevne.
- 🎵 Bemærk:** 151® SE-højtalere kan monteres lodret. Hvis de monteres lodret, opnår De dog ikke Stereo Everywhere®-højtalerydeevnen.
- 🎵 Bemærk:** Hvis De vælger at placere højtalerne på en vandret flade, skal De placere et beskyttelsesunderlag, f.eks. gummi, under højtalerne for at forhindre højtalerne i at flytte sig eller i at beskadige den vandrette flade pga. vibrationer.
- ⚠️ FORSIGTIG!** Monter ikke beslagene på flader, der ikke er tilstrækkelig robuste, eller på flader, der evt. dækker over rør eller elektriske installationer. Hvis De er usikker med hensyn til monteringen af monteringsbeslaget, skal De henvende Dem til en professionel montør.
- ⚠️ FORSIGTIG!** Monter ikke i nærheden af varmekilder, såsom radiatorer, varmeovne, komfurer eller andre apparater (herunder forstærkere), der frembringer varme.
- ⚠️ FORSIGTIG!** Hæng ikke ting i beslagene eller over højtalerne. Placer ikke ting oven på højtalerne. Beslagene er kun beregnet til højtalerens vægt.
- ⚠️ FORSIGTIG!** 151 SE-højtalere er ikke beregnet til montering i biler.

Inden De monterer Deres højtalere

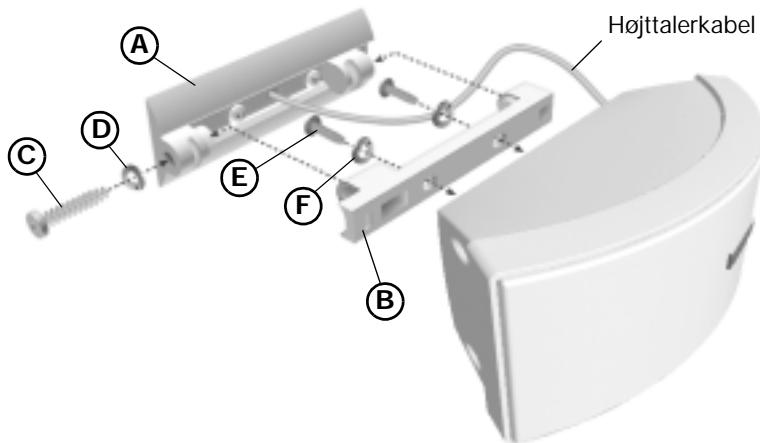
- Kontroller de lokale bygningsregulativer vedrørende montering af udendørshøjtalere. Hvis De ikke er tryk ved selv at montere dette produkt, skal De kontakte Bose-forhandleren for at få hjælp fra en kvalificeret servicemedarbejder.
- Mål den længde på højtalerkablet, som er nødvendig for at slutte hver højtaler til forstærkeren. Se "Nødvendige værktøjer og materialer" for de nødvendige kabellængder og størrelser.
- Find den bedste måde at beskytte kablet på.
- Sørg for, at højtalerne ikke kan falde ned og forårsage skader.
- Der skal være mindst 23 cm mellem højtalerne og en eventuel videoskærm. Bose 151 SE-højtalere er ikke magnetisk afskærmet.

Monteringsvejledning

1. Fjern skrue **C** og spændeskive **D** fra monteringsbeslaget, og fjern del **B** fra del **A** (Figur 3).

Figur 3

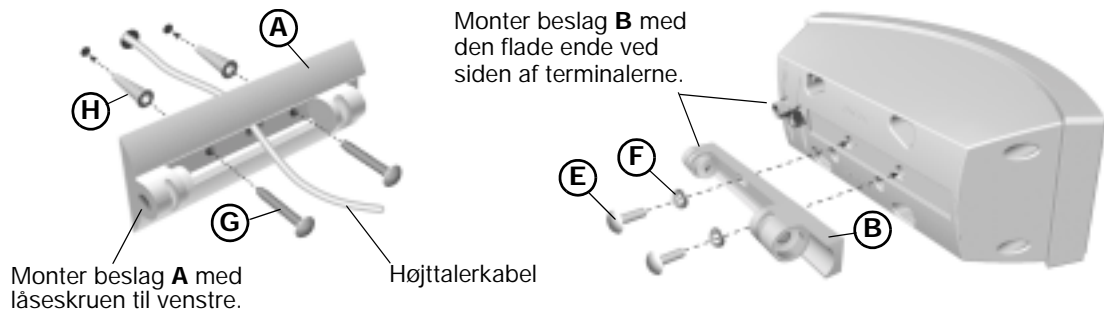
Sprængskitse over højttaler og monteringsbeslag



2. Hold beslag **A** op mod væggen, og marker de runde huller til venstre og højre til monteringsværktøjet (Figur 4). Hvis De vil føre højttalerkablet gennem væggen, skal De også markere det ovale hul, hvor højttalerkablet skal føres igennem.

Figur 4

Montering af beslagene



3. Bor huller ved hjælp af det korrekte bor til det pågældende vægmateriale. Se "Nødvendige værktøjer og materialer" på side 3.

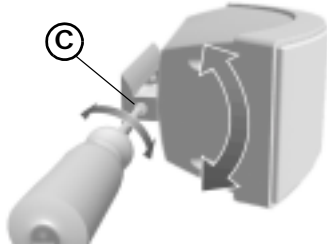
🎵 **Bemærk:** Hvis De vil føre højttalerkablet gennem beslaget, skal De føre kablet gennem væggen, inden De monterer beslaget.

4. Monter beslag **A** på væggen ved hjælp af det korrekte værktøj til træ (**G**) eller beton (**H** og **G**). Sørg for, at hullerne til beslagets låseskrue er på Deres venstre side (Figur 4).
5. Monter beslag **B** på bagsiden af højttaleren ved hjælp af to maskinskrue **E** og to spændeskiver **F** (Figur 4).

- Fastgør højttaleren med beslag **B** til beslag **A** ved hjælp af beslagets låseskrue **C** og spændeskive **D** (Figur 3). Hvis De vil justere vinklen, skal skrue **C** løsnes let (Figur 5), højttaleren flyttes op eller ned. Stram derefter skrue **C** igen.

Figur 5

Justering af højttalervinkel



- 🎵 **Bemærk:** 151® SE-højttalere kan monteres lodret. Hvis de monteres lodret, opnår De dog ikke Stereo Everywhere®-højttalerydeevnen.
- 🎵 **Bemærk:** I forbindelse med lodret montering skal beslag **A** monteres således, at hullet til beslagets låseskrue **C** er på beslagets nederste del. I forbindelse med lodret montering kan logoet roteres, så det kan læses vandret. Træk logoet forsigtigt ud, roter det, så det vender rigtigt, og giv slip.

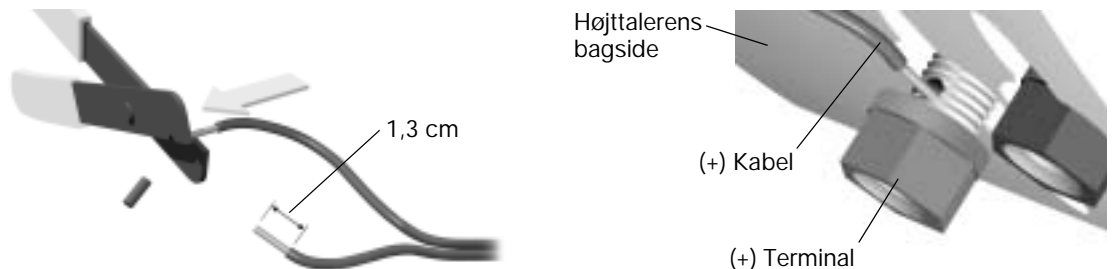
Tilslutning af højttalere til modtager/forstærker

Højttalerkabler består af to isolerede ledninger. Det kabel, der er stribet eller riflet, bruges til den positive (+), røde terminalforbindelse. Det almindelige kabel bruges til den negative (-), sorte terminalforbindelse. Fjern ca. 1,3 cm af isoleringsmaterialet for enden af hvert kabel (Figur 6). Sno derefter de løse ender på hvert kabel, således at der ingen løse kabeltråde er.

- ⚠️ **FORSIGTIG!** Sluk Deres modtager eller forstærker, og tag stikket ud af kontakten, inden De foretager tilslutninger.

Figur 6

Højttalerkabel



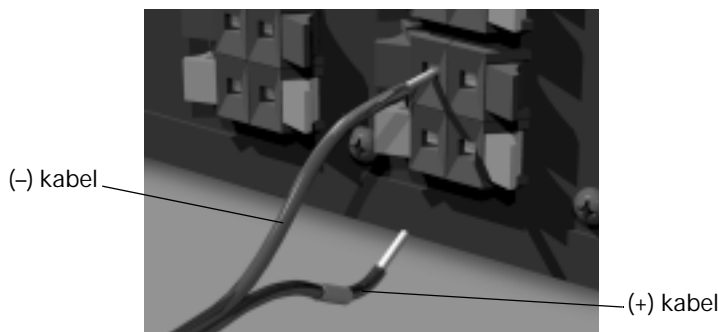
- På bagsiden af højttaleren (Figur 6) skal de sekskantede møtrikker på terminaltapperne løsnes, indtil De kan se det lille gennemgående det lille hul på hver tap.
 - Før det kabel, der er markeret med (+) gennem den røde (+) terminal. Før det almindelige kabel, der er markeret med (-) gennem den sorte (-) terminal. Stram grebene, så kablerne fastgøres.
 - Kontroller højttalertilslutningerne omhyggeligt. Kontroller, at ingen løse kabeltråde rører ved hinanden på tværs af terminalerne, så der opstår kortslutning, der kan medføre skade på forstærker eller modtager.
- 🎵 **Bemærk:** Når tilslutningerne er foretaget, kan eventuelt blotlagt højttalerkabel påvirkes af udendørsmiljøet. Højttalerkablerne kan beskyttes ved at påføre en tynd overflade af silikonefugemateriale, f.eks. RTV-tape, for at beskytte eventuelle blotlagte dele af højttalerkablet.

4. Slut højttaleren på venstre side af lytteområdet til den venstre forstærkerkanal (Figur 7). Slut det markerede kabel til den røde (+) terminal. Slut det ensfarvede kabel til den sorte (-) terminal.
5. Slut højttaleren på højre side af lytteområdet til den højreforstærkerkanal. Slut det markerede kabel til den røde (+) terminal. Slut det ensfarvede kabel til den sorte (-) terminal.

🎵 **Bemærk:** Hvis højttalerne tilsluttes modtageren eller forstærkeren som et sekundært højttalersæt, skal De kontrollere, at tilslutningerne er foretaget til "B"-kanalen.

Figur 7

Eksempler på tilslutninger på forstærkerens bagpanel



Afprøvning af tilslutningerne

Indstil modtagerens eller forstærkerens balanceknop til normal (i midten), og afspil nogle dybe baspassager i musik via højttalerne. Kontroller, at lyden kommer fra et sted midt imellem de to højttalere, og at basser er hel og naturlig. Hvis dette ikke er tilfældet, skal tilslutningerne kontrolleres igen, da de kablerne, da kablerne kan være forbyttet, hvilket får højttalerne til at spille ude af fase. Kontroller, at alle tilslutningerne er foretaget med positiv sluttet til positiv (+ til +) og negativ sluttet til negativ (- til -).

Fejlfinding

Problem	Gør følgende
Ingen af højttalerne spiller	<ol style="list-style-type: none"> 1. Kontroller modtagerens eller forstærkerens indstillinger. Se betjeningsvejledningen for at få yderligere instruktioner. 2. Hvis højttalerne er tilsluttet udgang "B", skal De kontrollere, at udgang "B" er valgt.
Bassen eller diskanten er svag	Kontroller modtagerens eller forstærkerens tonalbalanceindstillinger.
Kun én højttaler spiller	<ol style="list-style-type: none"> 1. Kontroller, at modtagerens/forstærkerens balanceknop er placeret i midten. 2. Kontroller de kabler, der er tilsluttet den højttaler, som ikke spiller. Kontroller, at kablerne er i god stand, og at de er forsvarligt tilsluttet.
En af højttalerne spiller stadig ikke	<ol style="list-style-type: none"> 1. Kobl den aktive højttaler fra modtageren eller forstærkeren. 2. Flyt kablet fra den fejlbehæftede højttaler fra de oprindelige modtager- eller forstærkerstik til et eller forstærkerstik til det andet sæt stik (som den aktive højttaler oprindeligt var tilsluttet). Hvis højttaleren fungerer nu, er der problemer med modtageren eller forstærkeren. Tilslut højttalerne til en aktiv enhed igen. Hvis højttaleren ikke fungerer, skal De fortsætte. 3. Fjern kablet fra den aktive højttaler, og slut det til den fejlbehæftede højttaler. Hvis højttalerne fungerer nu, er det oprindelige højttalerkabel defekt. Hvis højttalerne stadigvæk ikke fungerer, er højttaleren defekt. 4. Hvis problemet fortsætter, skal De kontakte en autoriseret Bose-forhandler, som vil yde Dem service. Eller kontakt Bose Kundeservice. Se listen over telefonnumre og adresser, der følger med denne pakke.

Rengøring af højttalerne

Brug en klud, der er let fugtet i et mildt rengøringsmiddel og vand, for at fjerne støv eller snavs fra 151® SE-højttalerne. Eller brug en vandslange til at skylle dem grundigt med vand fra hanen. Trykket må ikke være så højt, at der kan komme vand ind bag gitteret og ind i driverne eller de akustiske porte.

Kundeservice

Hvis De har brug for hjælp til Deres nye produkt, skal De kontakte Bose Kundeservice. Se listen over telefonnumre og adresser, der følger med denne pakke.

Begrænset garanti

Bose 151 SE-miljøhøjttalere er dækket af en femårig begrænset garanti, der kan overdrages. En detaljeret beskrivelse findes på det produktgarantikort, som er vedlagt Deres højttalere.

Tekniske oplysninger

Driversupplement

Tre fuldtone miljødrivere pr. højttaler på 2½ tomme

Mål

11,4 cm x 15,2 cm x 31,8 cm

Kompatibilitet

- Kompatibel med forstærkere eller modtagere med en nominel effekt på 10-100W pr. kanal på 4 til 8 ohm
- 50W IEC kontinuerlig strømkapacitet på 6 ohm

Miljømæssige egenskaber

- Salt, tåge, sollys, høj fugtighed (100% relativ fugtighed)
- Temperaturområde: -40°C til 70°C

Bevor Sie beginnen

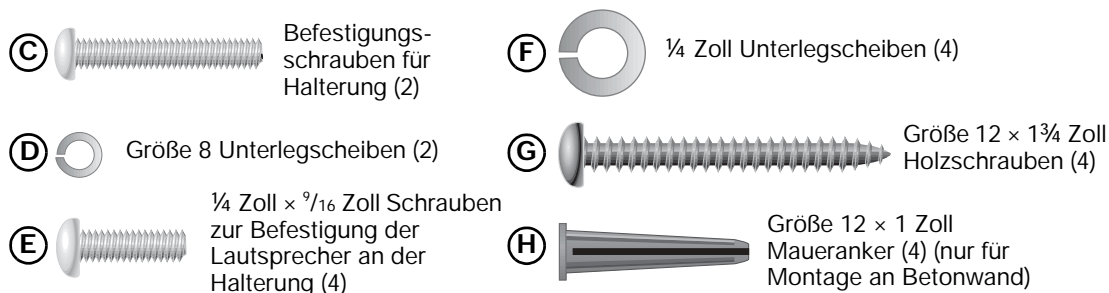
Wir danken Ihnen für den Kauf der Bose 151® SE Lautsprecher. Das moderne Design und die Qualitätskonstruktion dieser Lautsprecher werden Ihnen viel Freude bereiten, sei es innerhalb Ihres Hauses oder draußen. Die 151 SE Lautsprecher bieten mit ihrem schlichten, eleganten, wetterfesten Design hochwertige Stereo Everywhere® Qualität.

Auspacken

Packen Sie die Lautsprecher sorgfältig aus, und bewahren Sie das Verpackungsmaterial für eine spätere Verwendung auf. Informieren Sie umgehend die Bose Corporation oder Ihren Bose-Vertragshändler, wenn Sie Transportschäden am Produkt feststellen. Überzeugen Sie sich, dass der Karton die in Abbildung 1 abgebildeten Teile enthält.

Abbildung 1

Kartoninhalt



⚠️ WARNUNG: Bewahren Sie die Plastikbeutel außerhalb der Reichweite von Kindern auf, um Erstickengefahr durch unsachgemäße Verwendung zu vermeiden.

Für Ihre Unterlagen

Die Seriennummer befindet sich auf der Rückseite jedes Lautsprechers. Notieren Sie diese Nummern hier und auf Ihrer Produktregistrierungskarte.

Seriennummern: _____ und _____

Name des Vertragshändlers: _____

Telefon des Vertragshändlers: _____ Kaufdatum: _____

Bitte lesen Sie diese Bedienungsanleitung aufmerksam durch.

Lesen Sie diese Bedienungsanleitung vor der Installation vollständig durch. Wenn die Anweisungen in dieser Anleitung nicht befolgt werden, kann die Garantie der Lautsprecher verfallen. Wenn Sie sich nicht sicher sind, ob Sie die Installation selbst ausführen können, wenden Sie sich an einen Fachbetrieb.



Bose B.V. erklärt hiermit, dass die Geräte den Anforderungen der EMV-Richtlinie 89/336/EG genügen. Die Geräte sind (unter anderem) zur Verwendung in allen EG/EFTA Mitgliedsstaaten geeignet. Die vollständige Konformitätserklärung ist einsehbar unter <<http://www.bose.com/guides>>.

© 2004 Bose Corporation. Dieses Dokument darf ohne vorherige schriftliche Genehmigung weder ganz noch teilweise reproduziert, verändert, vertrieben oder in anderer Weise verwendet werden.

Benötigte Werkzeuge und Materialien

- Kreuzschlitzschraubendreher (Größe 2)
- Bohrmaschine
- Augen- und Gehörschutz
- Staubmaske
- $\frac{3}{32}$ Zoll (2,5 mm) Holzbohrer, oder
- $\frac{1}{4}$ Zoll (6,0 mm) Steinbohrer
- Lautsprecherkabel Messen Sie die Länge ab, und wählen Sie den geeigneten Kabelquerschnitt:

Länge	Querschnitt
max. 6 m	0,82 mm ²
max. 9 m	1,30 mm ²
max. 15 m	2,10 mm ²

Lautsprecheraufstellung

- Beste Ergebnisse erreichen Sie mit einer horizontalen Montage beider Lautsprecher (Abbildung 2).
- Halten Sie dabei einen Mindestabstand von 2 m zwischen den Lautsprechern ein, und richten Sie diese auf die Hörposition aus.
- Achten Sie darauf, dass ein Lautsprecher nicht in Richtung des anderen Lautsprechers abstrahlt.

Abbildung 2

An der Wand befestigte Lautsprecher



- 🎵 **Hinweis:** Damit Stereo Everywhere®-Lautsprecher (Stereo an jedem Ort) ihre volle Leistung entfalten können, ist eine horizontale Befestigung erforderlich.
- 🎵 **Hinweis:** Die 151® SE Lautsprecher können auch vertikal montiert werden. In diesem Fall müssen Sie jedoch auf Stereo Everywhere® verzichten.
- 🎵 **Hinweis:** Verwenden Sie bei der Aufstellung der Lautsprecher auf einer glatten Oberfläche eine Unterlage aus einem geeigneten Material (z. B. Gummi), um vibrationsbedingte Bewegung der Lautsprecher oder Beschädigungen der Aufstellfläche zu vermeiden.
- ⚠️ **ACHTUNG:** Stellen Sie die Lautsprecher nicht auf Flächen ohne ausreichende Tragfähigkeit auf oder auf Flächen, die sich in der Nähe von potenziellen Gefahrenquellen befinden (z. B. elektrische Leitungen oder Rohrleitungen). Wenn Sie Bedenken haben, ziehen Sie einen qualifizierten Fachmann zu Rate.
- ⚠️ **ACHTUNG:** Installieren Sie den Lautsprecher nicht in der Nähe von Wärmequellen (Halogenlampen, Heizkörper, Wärmespeicher, Öfen oder andere Geräte (auch Verstärker), die Wärme erzeugen).
- ⚠️ **ACHTUNG:** Hängen Sie keine Gegenstände an die Halterungen oder Lautsprecher. Legen Sie keine Gegenstände auf die Lautsprecher. Die Halterungen wurden dazu entworfen, nur das Gewicht der Lautsprecher zu tragen.
- ⚠️ **ACHTUNG:** Die 151 SE Lautsprecher sind nicht zur Montage in Automobilen vorgesehen.

Vor der Montage der Lautsprecher

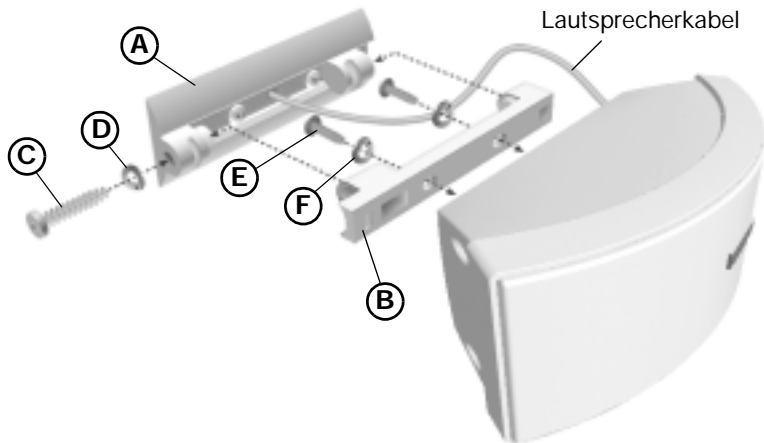
- Informieren Sie sich über Vorschriften des in Ihrer Region geltenden Baurechts bezüglich der Montage von Außenlautsprechern. Wenn Sie sich die Installation des Produkts nicht selbst zutrauen, wenden Sie sich an Ihren Bose-Vertragshändler. Dieser vermittelt Ihnen einen qualifizierten Techniker.
- Messen Sie die erforderliche Länge der Lautsprecherkabel, um die einzelnen Lautsprecher an den Verstärker anzuschließen. Siehe „Benötigte Werkzeuge und Materialien“ bezüglich Empfehlungen zu Kabellängen und Querschnitten.
- Wählen Sie eine Verlegestrecke, bei der das Kabel möglichst geschützt ist.
- Stellen Sie sicher, dass die Lautsprecher nicht herabfallen und dabei Verletzungen verursachen können.
- Halten Sie bei der Lautsprecheraufstellung einen Mindestabstand zu Fernsehgeräten oder Monitoren von 23 cm ein. Bose 151 SE Lautsprecher sind nicht magnetisch abgeschirmt.

Montage

1. Schraube **C** und Unterlegscheibe **D** aus der Halterung nehmen und Teil **B** von Teil **A** abnehmen (Abbildung 3).

Abbildung 3

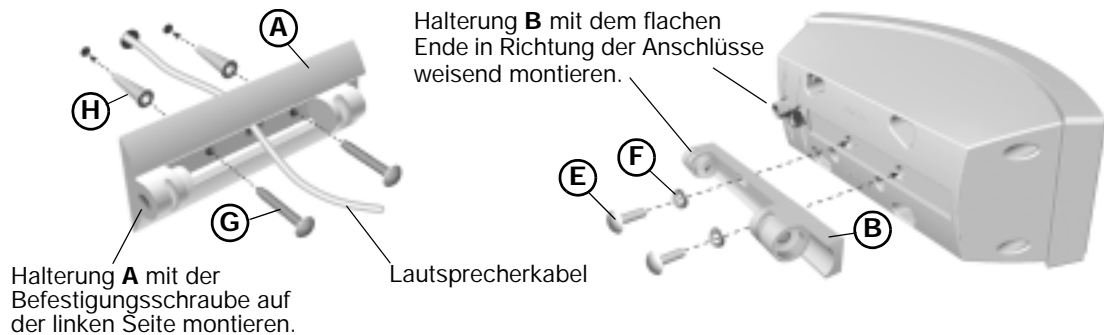
Explosionsansicht von
Lautsprecher und Halterung



2. Halterungsteil **A** in Montageposition an die Wand halten und rechtes und linkes Loch zur Gerätemontage markieren (Abbildung 4). Soll das Lautsprecherkabel durch die Wand geführt werden, müssen Sie auch die Position der ovalen Kabeldurchführungsöffnung markieren.

Abbildung 4

Halterung befestigen



3. Mit einem auf das Wandmaterial abgestimmten Bohrer die Befestigungslöcher bohren. Weitere Informationen erhalten Sie im Abschnitt „Benötigte Werkzeuge und Materialien“ auf Seite 3.

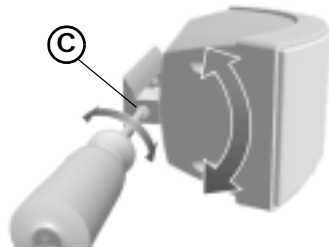
🎵 **Hinweis:** Bei einer beabsichtigten Durchführung des Lautsprecherkabels durch Wand und Halterung muss das Kabel vor der Montage der Halterung durch die Wand geführt werden.

4. Halterungsteil **A** mit dem für Holz (**G**) oder Beton (**H** und **G**) geeigneten Befestigungsmaterial an der Wand montieren. Dabei darauf achten, dass sich das Loch für die Befestigungsschraube der Halterung auf der linken Seite befindet (Abbildung 4).
5. Halterungsteil **B** mit zwei Maschinenschrauben **E** und zwei Unterlegscheiben **F** an der Lautsprecherrückwand befestigen (Abbildung 4).

6. Lautsprecher mit Halterungsteil **B** mittels Befestigungsschraube **C** und Unterlegscheibe **D** an Halterungsteil **A** befestigen (Abbildung 3). Zur Einstellung des Winkels die Schraube **C** leicht lösen (Abbildung 5), den Lautsprecher nach oben oder unten richten und die Schraube **C** wieder festziehen.

Abbildung 5

Einstellen des Lautsprecherwinkels



- 🎵 **Hinweis:** Die 151® SE Lautsprecher können auch vertikal montiert werden. In diesem Fall müssen Sie jedoch auf Stereo Everywhere® verzichten.
- 🎵 **Hinweis:** Bei vertikaler Montage das Halterungsteil **A** so befestigen, dass das Loch für die Befestigungsschraube **C** sich am unteren Ende der Halterung befindet. Das Logo lässt sich drehen, so dass es auch bei vertikaler Montage der Lautsprecher normal lesbar ist. Ziehen Sie dazu leicht am Logo, drehen Sie es in die richtige Position, und lassen Sie es dann los.

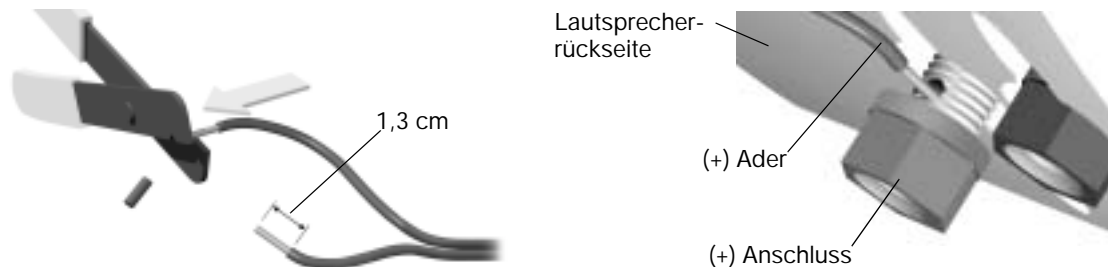
Anschließen der Lautsprecher an den Receiver/Verstärker

Das Lautsprecherkabel besteht aus zwei isolierten Adern. Die mit einem Streifen oder einem Rippenprofil gekennzeichnete Ader wird zum Anschluss an den roten Pluspol (+) verwendet. Die glatte Ader wird zum Anschluss an den schwarzen Minuspol (-) verwendet. Entfernen Sie etwa 1,3 cm der Isolierung von den Enden beider Adern (Abbildung 6). Verdrillen Sie dann die Aderenden, so dass keine losen Drähte überstehen.

- ⚠️ **ACHTUNG:** Schalten Sie Ihren Receiver/Verstärker aus, und ziehen Sie den Netzstecker, bevor Sie jegliche Verbindungen herstellen.

Abbildung 6

Lautsprecherkabelanschluss



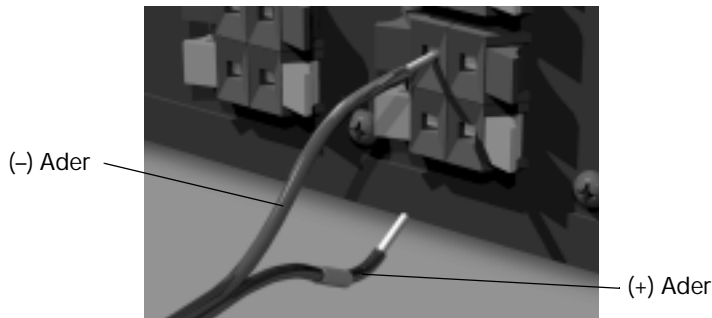
1. Schrauben Sie die Sechseckkappen auf der Lautsprecherrückseite (Abbildung 6) von den Anschlüssen ab, so dass die kleinen Durchführungslöcher sichtbar werden.
 2. Stecken Sie die markierte (+) Ader in den roten Anschluss (+). Stecken Sie die glatte (-) Ader in den schwarzen Anschluss (-). Schrauben Sie die Kappen wieder fest auf, so dass die Adern gegen Herausrutschen gesichert sind.
 3. Prüfen Sie die Lautsprecheranschlüsse eingehend. Stellen Sie sicher, dass keine losen Drahtenden überstehen. Andernfalls können diese zu einer Verbindung der beiden Anschlüsse führen und einen Kurzschluss verursachen, der Schäden am Receiver/Verstärker nach sich ziehen kann.
- 🎵 **Hinweis:** Abisolierte Kabelabschnitte sind den Witterungseinflüssen ungeschützt ausgesetzt. Tragen Sie zum Schutz des Kabels einen dünnen Silikonfilm (z. B. RTV) auf nicht isolierte Lautsprecherkabelabschnitte auf.

4. Schließen Sie den Lautsprecher auf der linken Seite des Hörbereichs an den linken Verstärkerkanal an. (Abbildung 7). Verbinden Sie die markierte Ader mit dem roten Anschluss (+). Verbinden Sie die unmarkierte Ader mit dem schwarzen Anschluss (-).
5. Schließen Sie den Lautsprecher auf der rechten Seite des Hörbereichs an den rechten Verstärkerkanal an. Verbinden Sie die markierte Ader mit dem roten Anschluss (+). Verbinden Sie die unmarkierte Ader mit dem schwarzen Anschluss (-).

🎵 **Hinweis:** Wenn die Lautsprecher als zusätzliches Lautsprecherpaar an den Receiver bzw. Verstärker angeschlossen werden sollen, stellen Sie die Verbindungen entsprechend mit den Anschlüssen des „B“-Kanals her.

Abbildung 7

Anschlüsse auf der Verstärkerrückseite (Beispiel)



Ausprobieren der Anschlüsse

Stellen Sie den Balance-Regler an Ihrem Receiver/Verstärker auf die Mittelposition, und spielen Sie über die Lautsprecher einige Musikpassagen mit tiefen Bässen ab. Überzeugen Sie sich davon, dass der Klang von einem Punkt zwischen der Position der Lautsprecher zu kommen scheint und dass die Bässe voll und natürlich klingen. Ist dies nicht der Fall, überprüfen Sie die Anschlüsse erneut. Möglicherweise sind diese vertauscht, so dass die Lautsprecher die Musik phasenverschoben wiedergeben. Stellen Sie sicher, dass alle Kabel richtig angeschlossen sind (Plus an Plus, Minus an Minus).

Fehlersuche

Problem	Lösung
Beide Lautsprecher ohne Ton	<ol style="list-style-type: none"> 1. Prüfen Sie die Einstellungen an Ihrem Receiver/Verstärker. Anweisungen dazu finden Sie im entsprechenden Benutzerhandbuch. 2. Überprüfen Sie, ob der „B“-Ausgang ausgewählt ist, wenn Ihre Lautsprecher an den „B“-Ausgang des Verstärkers angeschlossen sind.
Schwache Bässe oder Höhen	Prüfen Sie die Tonbalance-Einstellung an Ihrem Receiver oder Verstärker.
Nur ein Lautsprecher mit Ton	<ol style="list-style-type: none"> 1. Stellen Sie sicher, dass sich der Balance-Regler an Ihrem Receiver/Verstärker in der Mittelposition befindet. 2. Prüfen Sie die Anschlüsse an dem Lautsprecher, der nicht funktioniert. Vergewissern Sie sich, dass die Kabel unbeschädigt und fest angeschlossen sind.
Ein Lautsprecher immer noch ohne Ton	<ol style="list-style-type: none"> 1. Trennen Sie den funktionierenden Lautsprecher vom Receiver/Verstärker. 2. Trennen Sie den zu prüfenden Lautsprecher vom Receiver/Verstärker, und verbinden Sie ihn mit den Anschlüssen, an denen zuvor der funktionierende Lautsprecher angeschlossen war. Falls der Lautsprecher nun funktioniert, liegt das Problem beim Receiver/Verstärker. Schließen Sie die Lautsprecher an ein funktionstüchtiges Gerät an. Sollte der Lautsprecher noch immer nicht funktionieren, gehen Sie folgendermaßen vor: 3. Entfernen Sie das Kabel vom funktionierenden Lautsprecher, und schließen Sie dieses an den anderen Lautsprecher an. Wenn der Lautsprecher nun funktioniert, ist das ursprünglich verwendete Lautsprecherkabel defekt. Wenn der Lautsprecher nun noch immer nicht funktioniert, liegt ein Defekt des Lautsprechers vor. 4. Wenden Sie sich bei anhaltenden Problemen an einen autorisierten Bose®-Vertragshändler, der sich dann um den Kundendienst kümmert. Alternativ können Sie sich an den Bose Customer Service wenden. Telefonnummern und Adressen sind im Lieferkarton enthalten.

Reinigen der Lautsprecher

Verwenden Sie zum Entfernen von Staub oder Schmutz auf der Oberfläche der 151® SE Lautsprecher ein Tuch, das mit einem milden Reinigungsmittel und Wasser befeuchtet ist. Alternativ können Sie die Lautsprecher sorgfältig mit Leitungswasser aus dem Schlauch abspülen. Achten Sie darauf, das Wasser nicht mit hohem Druck gegen die Lautsprecher zu spritzen, damit kein Wasser an die Driver oder in die Schallöffnungen gelangt.

Kundendienst

Wenn Sie Hilfe zu Ihrem neuen Produkt benötigen, wenden Sie sich an den Bose Customer Service. Telefonnummern und Adressen sind im Lieferkarton enthalten.

Beschränkte Garantie

Für die Bose 151 SE Environmental Speakers gilt eine fünfjährige, übertragbare, eingeschränkte Garantie. Einzelheiten zu den Garantiebedingungen finden Sie auf der Produktregistrierungskarte, die Ihren Lautsprechern beiliegt.

Technische Daten

Driver

Drei (3) 2½ Zoll Full-Range Environmental Driver pro Lautsprecher

Abmessungen

11,4 cm × 15,2 cm × 31,8 cm (H × T × B)

Kompatibilität

- Kompatibel mit Verstärkern oder Receivern mit 10 bis 100 W je Kanal an 4 bis 8 Ohm
- 50 W Dauerbelastbarkeit nach IEC an 6 Ohm

Widerstandsfähigkeit gegen Umwelteinflüsse

- Salznebel, Sonne, hohe Luftfeuchtigkeit (100 % relative Luftfeuchtigkeit)
- Temperaturbereich: -40° C bis 70° C

Antes de comenzar

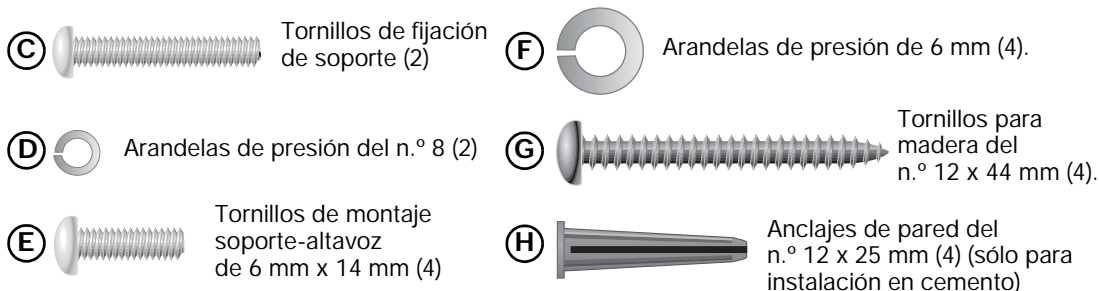
Gracias por haber adquirido los altavoces Bose 151® SE. Su diseño y calidad avanzados le permitirán disfrutar tanto en casa como en exteriores de su música favorita durante largo tiempo. Los altavoces 151 SE le ofrecen la calidad de sonido Stereo Everywhere® combinada con un diseño sencillo, elegante y resistente al agua.

Desembalaje

Desembale con cuidado los altavoces y guarde todo el material de embalaje por si tiene que utilizarlo en el futuro. Si observa que el producto ha sufrido algún daño durante el transporte, informe inmediatamente de ello a Bose Corporation o a su distribuidor. Compruebe que la caja contenga las piezas indicadas en la Figura 1.

Figura 1

Contenido de la caja



ADVERTENCIA: Mantenga las bolsas de plástico fuera del alcance de los niños, para evitar el peligro de asfixia.

Para conservar como referencia

Los números de serie se encuentran situados en la parte trasera de cada altavoz. Escriba los números aquí y en la tarjeta de registro del producto.

Números de serie: _____ y _____

Nombre del distribuidor: _____

Teléfono del distribuidor: _____ Fecha de compra: _____

Por favor, lea esta guía del usuario.

Lea completamente la guía del usuario antes de comenzar la instalación. Si no sigue las instrucciones que se indican en esta guía, se anulará la garantía de los altavoces. Si no está seguro de cómo llevar a cabo la instalación, consulte con un instalador profesional.



Por la presente, Bose B.V. declara que este producto cumple con los requisitos fundamentales de la Directiva de EMC 89/336/EEC. Este producto ha sido diseñado para su utilización (entre otros) en todos los países de la EC/EFTA. Podrá encontrar la declaración de conformidad completa en <<http://www.bose.com/guides>>.

©2004 Bose Corporation. Ninguna parte de este documento puede reproducirse, modificarse, distribuirse o usarse de ninguna otra manera sin consentimiento previo por escrito.

Materiales y herramientas necesarios

- Un destornillador Phillips del n.º 2
- Taladradora
- Protección para los ojos y oídos
- Mascarilla antipolvo
- Broca de madera de 2,5 mm
- Broca de mampostería de 6 mm
- Cable del altavoz: mida la longitud necesaria y seleccione el calibre del cable:

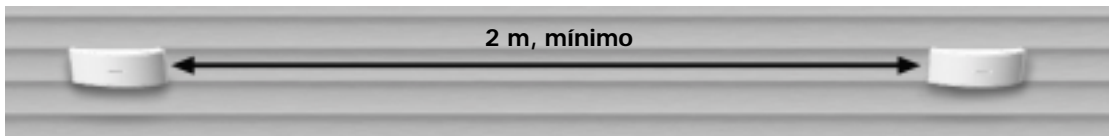
Largo	Calibre
6 m, máx.	18 (0,82 mm ²)
9 m, máx.	16 (1,30 mm ²)
15 m, máx.	14 (2,10 mm ²)

Colocación de los altavoces

- Para obtener unos mejores resultados, instale los dos altavoces en posición horizontal (Figura 2).
- Colóquelos a una distancia mínima de 2 m, con la zona de audición hacia adelante.
- Asegúrese de que los altavoces no queden mirando el uno hacia el otro.

Figura 2

Altavoces instalados en una pared



- ♪ **Nota:** Para obtener la calidad Stereo Everywhere®, será necesario montar los altavoces en posición horizontal.
- ♪ **Nota:** Podrá instalar en posición vertical los altavoces 151® SE. Sin embargo, cuando los instale en posición vertical, no podrá disfrutar del sonido Stereo Everywhere®.
- ♪ **Nota:** Si decide instalar los altavoces en una superficie horizontal plana, coloque una capa de material adecuado (como goma) bajo el altavoz para evitar que se mueva o que dañe la superficie plana debido a la vibración.
- ⚠ **PRECAUCIÓN:** No instale los soportes sobre superficies que no sean lo suficientemente sólidas, o que puedan comportar algún posible peligro, como cableado eléctrico o tuberías. Si tiene alguna duda sobre la instalación del soporte, póngase en contacto con un instalador profesional cualificado.
- ⚠ **PRECAUCIÓN:** No los instale cerca de fuentes de calor, tales como salidas de aire caliente, lámparas halógenas, registros, hornos u otros aparatos (también amplificadores) que generen calor.
- ⚠ **PRECAUCIÓN:** No cuelgue ningún objeto de los soportes o altavoces. No coloque ningún objeto sobre los altavoces. Los soportes han sido diseñados para aguantar únicamente el peso de los altavoces.
- ⚠ **PRECAUCIÓN:** Los altavoces 151 SE no han sido diseñados para su instalación en automóviles.

Antes de instalar los altavoces

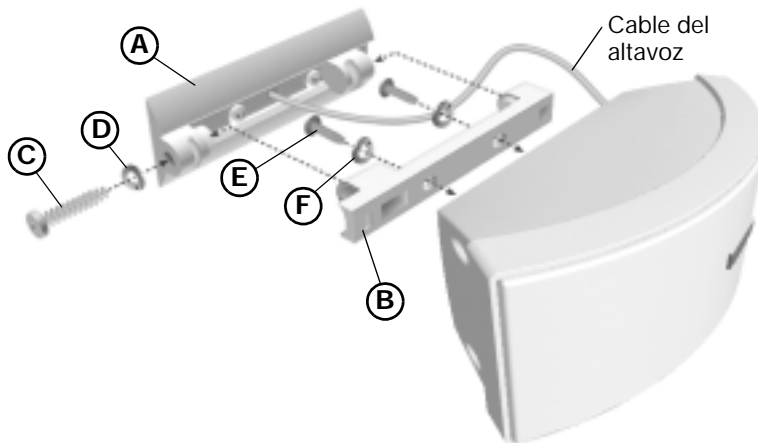
- Consulte las normativas de construcción locales sobre instalación de altavoces en exteriores. Si no se ve capaz de instalar este producto, contacte con su distribuidor de Bose para contratar los servicios de un instalador.
- Mida la longitud de cable que necesita para conectar cada uno de los altavoces al amplificador. Para mayor información sobre las longitudes y tamaños de cable recomendados, véase "Materiales y herramientas necesarios" .
- Determine el mejor recorrido para proteger el cable.
- Asegúrese de que los altavoces queden correctamente colocados para evitar que se caigan y produzcan lesiones.
- Mantenga los altavoces a una distancia mínima de 23 cm de cualquier monitor o pantalla de video. Los altavoces Bose 151 SE no están protegidos magnéticamente.

Procedimiento de instalación

1. Retire el tornillo **C** y la arandela de presión **D** del conjunto de soporte de montaje, y retire la pieza **B** de la pieza **A** (Figura 3).

Figura 3

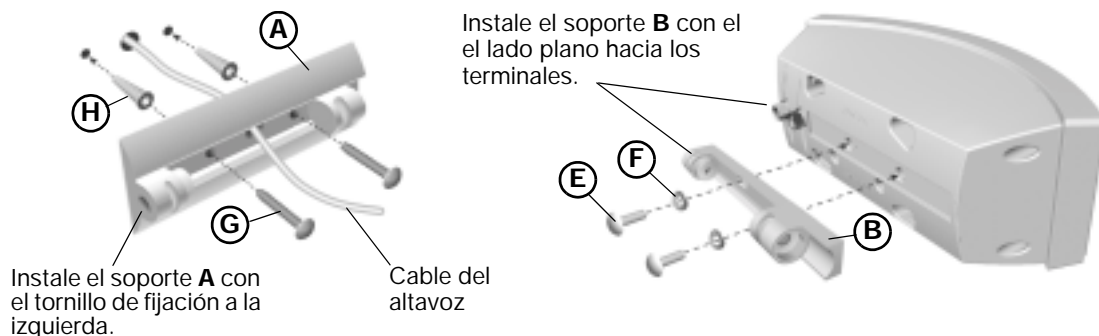
Vista desarrollada del altavoz y del soporte de montaje



2. Sujete el soporte **A** contra la pared y marque los orificios izquierdo y derecho para los accesorios de montaje (Figura 4). Si tiene pensado pasar el cable del altavoz a través de la pared, marque asimismo el orificio ovalado de paso del cable del altavoz.

Figura 4

Montaje de los soportes



3. Perfore los orificios mediante brocas adecuadas para el material de la pared. Consulte "Materiales y herramientas necesarios", en la página 3.

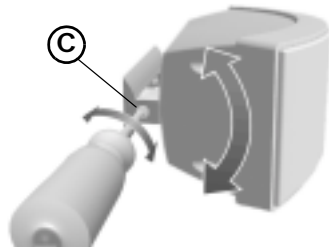
🎵 **Nota:** Si tiene pensado pasar el cable del altavoz a través del soporte, páselo por la pared antes de instalar el soporte.

4. Instale la pieza **A** del soporte en la pared utilizando el accesorio adecuado para madera (**G**) o cemento (**H** y **G**). Asegúrese de que el tornillo de fijación del soporte quede a su izquierda (Figura 4).
5. Instale la pieza **B** del soporte en la parte trasera del altavoz utilizando dos tornillos para metal **E** y dos arandelas de presión **F** (Figura 4).

6. Sujete el altavoz con la pieza **B** del soporte contra la pieza **A** utilizando un tornillo de fijación de soporte **C** y una arandela de presión **D** (Figura 3). Para ajustar el ángulo de inclinación, afloje el tornillo **C** levemente (Figura 5), mueva el altavoz hacia arriba o hacia abajo, y vuelva a apretar el tornillo **C**.

Figura 5

Ajuste del ángulo de inclinación del altavoz



- ♪ **Nota:** Podrá instalar en posición vertical los altavoces 151® SE. Sin embargo, cuando los instale en posición vertical, no podrá disfrutar del sonido Stereo Everywhere®.
- ♪ **Nota:** Para colocar los altavoces en posición vertical, instale la pieza **A** del soporte, de forma que el orificio para el tornillo de fijación del soporte **C** quede en la parte inferior del soporte. Cuando haya instalado los altavoces en posición vertical, podrá girar el logotipo para que se pueda leer horizontalmente. Tire hacia afuera del logotipo, gírelo hasta colocarlo en la posición adecuada y suéltelo.

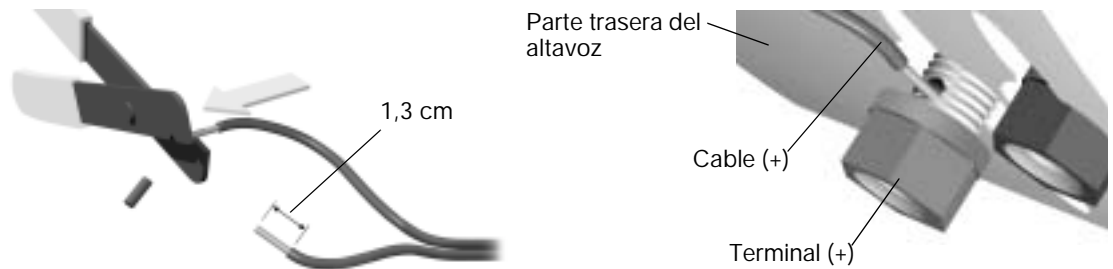
Conexión de los altavoces a un receptor/amplificador

El cable del altavoz consta de dos cables aislados. Se utilizará el cable marcado con una raya o acanaladura para conectarlo al terminal rojo positivo (+). El cable plano se utiliza para conectarlo al terminal negro negativo (-). Retire aproximadamente 1,3 cm del material aislante de los extremos de ambos cables (Figura 6). A continuación, retuerza los extremos de cada cable para que no queden sueltos.

- ⚠ **PRECAUCIÓN:** Antes de efectuar las conexiones, apague el receptor/amplificador y desenchúfelo de la toma de corriente alterna.

Figura 6

Cableado del altavoz



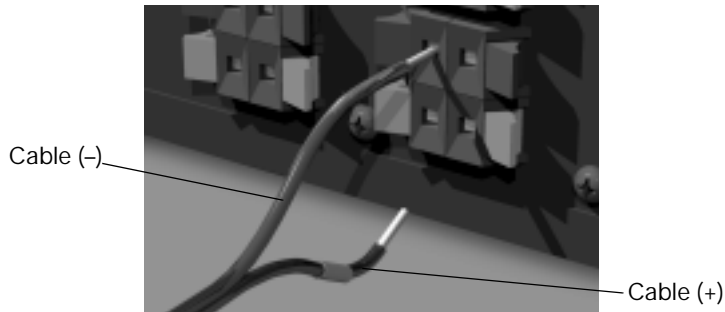
1. Desatornille en la parte trasera del altavoz (Figura 6) los botones hexagonales de los bornes hasta que pueda ver un pequeño orificio a través de cada borne.
 2. Inserte el cable marcado como (+) en el terminal rojo (+). Inserte el cable plano (-) en el terminal negro (-). Apriete los botones para sujetar los cables conductores.
 3. Compruebe las conexiones de los altavoces. Asegúrese de que no queden cables sueltos en los terminales, ya que podría producirse un cortocircuito que podría dañar el amplificador o receptor.
- ♪ **Nota:** Tras haber realizado las conexiones, los extremos desnudos del cable del altavoz podrían verse afectados por su exposición al entorno en exteriores. Para proteger los cables del altavoz, aplique una fina capa de material de aislamiento de silicona, como por ejemplo un adhesivo RTV, en cualquier parte del cable del altavoz que haya quedado desnuda.

4. Conecte el altavoz situado a la izquierda de la zona de audición al canal izquierdo del amplificador (Figura 7). Conecte el cable marcado al terminal rojo (+). Conecte el cable plano al terminal negro (-).
5. Conecte el altavoz situado a la derecha de la zona de audición al canal derecho del amplificador. Conecte el cable marcado al terminal rojo (+). Conecte el cable plano al terminal negro (-).

🎵 **Nota:** Si va a conectar los altavoces al receptor o amplificador como altavoces secundarios, asegúrese de realizar las conexiones adecuadas en el canal "B".

Figura 7

Ejemplo de conexiones del panel trasero del amplificador



Prueba de las conexiones

Sitúe el control del balance de su receptor o amplificador en posición normal (centrado) y reproduzca alguna pista de música con graves intensos utilizando los altavoces. Compruebe que el sonido parezca proceder de un punto intermedio entre los dos altavoces, lo que significará que los graves son profundos y naturales. Si no es así, vuelva a comprobar las conexiones, ya que podrían no haberse efectuado correctamente, lo que provoca que los altavoces no estén bien sincronizados. Asegúrese de que todos los cables estén conectados positivo con positivo (+ con +) y negativo con negativo (- con -).

Resolución de problemas

Problema	Acción
No funciona ninguno de los altavoces.	<ol style="list-style-type: none"> 1. Compruebe la configuración del receptor o amplificador. Consulte la guía del usuario para obtener más información 2. Si los altavoces están conectados a la salida "B", compruebe que se haya seleccionado la salida "B".
Los graves o los agudos son débiles.	Verificar el control de tono en el amplificador o receptor.
Sólo funciona uno de los altavoces.	<ol style="list-style-type: none"> 1. Compruebe que el balance en el amplificador o receptor esté centrado. 2. Compruebe los cables conectados al altavoz que no funcionan. Cerciérese de que los cables se encuentran en buen estado y de que están conectados con firmeza.
Uno de los altavoces sigue sin funcionar.	<ol style="list-style-type: none"> 1. Desconecte el altavoz que funciona correctamente del receptor o amplificador. 2. Cambie el cable del altavoz que no funciona de las clavijas del receptor o amplificador original a otras clavijas (a las del altavoz que funcionaba conectado a estas clavijas). Si el altavoz funciona, el problema se encuentra en el receptor o amplificador. Vuelva a conectar los altavoces a una unidad que funcione correctamente. Si el altavoz sigue sin funcionar, continúe leyendo: 3. Retire el cable del altavoz que funciona y conéctelo al altavoz que no funciona. Si ahora funciona el altavoz, el otro cable está defectuoso. Si el altavoz continúa sin funcionar, el altavoz está averiado. 4. Si el problema persiste, comuníquese a su distribuidor Bose autorizado y éste se encargará de su reparación. También podrá ponerse en contacto con el Servicio de atención al cliente de Bose. En la caja podrá encontrar un listado con las direcciones y números de teléfono.

Limpieza de los altavoces

Utilice un paño ligeramente humedecido con agua y jabón para retirar el polvo o la suciedad externa de los altavoces 151® SE. También puede utilizar una manguera para enjuagarlos con agua. No emplee demasiada presión para evitar que el agua entre por la rejilla hasta los conductos y puertos acústicos.

Servicio al cliente

Si necesita ayuda con un producto nuevo, contacte con el Servicio de atención al cliente de Bose. En la caja podrá encontrar un listado con las direcciones y números de teléfono.

Garantía limitada

Los altavoces Bose 151 SE están cubiertos por una garantía limitada transferible de cinco años. Los detalles sobre la cobertura constan en la tarjeta de registro del producto proporcionada junto con los altavoces.

Información técnica

Altavoces

Tres (3) transductores ambientales de 6 cm y de rango completo por altavoz

Dimensiones

11,4 cm x 15,2 cm x 31,8 cm

Compatibilidad

- Compatible con amplificadores o receptores de 10-100 W por canal con una potencia de 4 a 8 ohmios
- Administración de potencia continua de 50 W IEC con una resistencia de 6 ohmios.

Capacidades ambientales

- Salinidad, niebla, sol y condiciones de humedad (humedad relativa del 100%)
- Límites de temperatura: -40 °C a 70 °C

Avant de commencer

Nous vous remercions d'avoir acheté les enceintes Bose 151® SE. La conception révolutionnaire et la qualité de la fabrication de ces enceintes vous procureront un plaisir d'écoute durable en intérieur comme en extérieur. Les enceintes 151 SE sont conçues pour délivrer des performances conformes à la technologie Stereo Everywhere® à partir d'un design à la fois simple, élégant et étanche.

Déballage

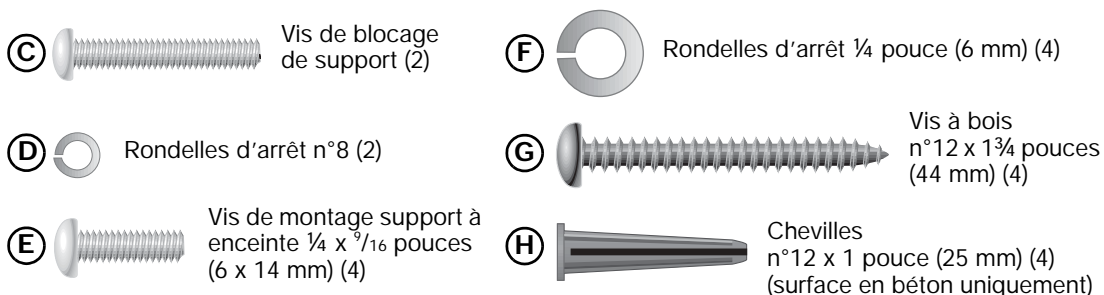
Déballer les enceintes avec précaution et conserver tous les emballages pour une éventuelle utilisation ultérieure. Si vous constatez que le produit a été endommagé lors du transport, contactez immédiatement votre revendeur Bose agréé ou la société Bose. Assurez-vous que toutes les pièces illustrées sur la Figure 1 sont dans le carton.

Figure 1

Contenu du carton



Supports de montage (2)



AVERTISSEMENT : Pour éviter tout risque d'étouffement, gardez les sacs plastiques hors de portée des enfants.

Renseignements à conserver

Les numéros de série figurent à l'arrière des enceintes. Notez-les ci-dessous et sur la carte d'enregistrement.

Numéros de série : _____ et _____

Nom du revendeur : _____

Numéro de téléphone du revendeur : _____ Date d'achat : _____

Veillez lire cette notice d'utilisation

Lisez l'intégralité de cette notice avant de commencer l'installation. En cas de non-respect des instructions mentionnées dans cette notice d'utilisation, toutes les garanties relatives aux enceintes seront annulées. Si vous n'êtes pas certain d'être capable de procéder à l'installation, contactez un installateur professionnel.



Par le présent document, Bose B.V. déclare que ce produit est conforme à la directive CEM 89/336/EEC. Ce produit peut être utilisé entre autres dans tous les pays de l'Union européenne et de l'AELE. L'attestation complète de conformité est disponible à l'adresse suivante : <<http://www.bose.com/guides>>.

©2004 Bose Corporation. Toute reproduction, modification, distribution ou autre utilisation, même partielle, de ce document est interdite sans autorisation écrite préalable.

Équipements et outils nécessaires

- Tournevis cruciforme Philips (n°2)
- Perceuse
- Lunettes de protection et casque antibruit
- Masque antipoussières
- Mèche à bois 2,5 mm ou Mèche de maçonnerie 6 mm
- Câble d'enceinte : Mesurez la longueur et choisissez une section :

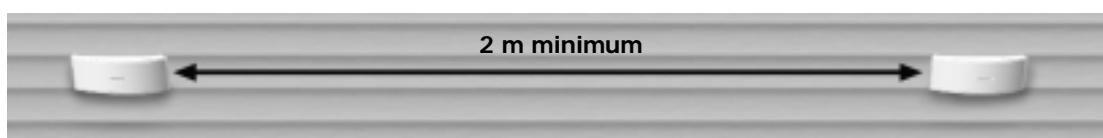
Longueur	Section
6 m max.	0,82 mm ²
9 m max.	1,30 mm ²
15 m max.	2,10 mm ²

Emplacement des enceintes

- Pour des performances optimales, installez les deux enceintes horizontalement (Figure 2).
- Placez-les à au moins 2 mètres l'une de l'autre et orientez-les vers la zone d'écoute.
- Elles ne doivent pas être placées face à face.

Figure 2

Enceintes fixées au mur



- Remarque :** Pour garantir des performances conformes à la technologie Stereo Everywhere®, installez les enceintes horizontalement.
- Remarque :** Vous pouvez installer les enceintes 151® SE verticalement, mais vous risquez alors de ne pas pouvoir tirer parti de la technologie Stereo Everywhere®.
- Remarque :** Si vous installez les enceintes sur une surface plane horizontale, posez-les sur une protection (en plastique, par exemple) pour éviter qu'elles ne bougent ou n'endommagent la surface sur laquelle elles reposent du fait des vibrations.
- ATTENTION :** Ne fixez pas les supports à des surfaces peu résistantes ou renfermant des fils électriques ou des tuyaux de plomberie. Si vous avez des doutes, faites appel à un installateur professionnel.
- ATTENTION :** N'installez pas les enceintes à proximité d'une source de chaleur, telle qu'un halogène, un radiateur, un four ou tout autre équipement (notamment les amplificateurs) produisant de la chaleur.
- ATTENTION :** N'accrochez rien aux supports ni aux enceintes et ne placez rien sur ces dernières. Les supports ont été conçus pour soutenir le poids des enceintes uniquement.
- ATTENTION :** Les enceintes 151 SE n'ont pas été conçues pour être installées dans une voiture/un véhicule.

Avant d'installer les enceintes

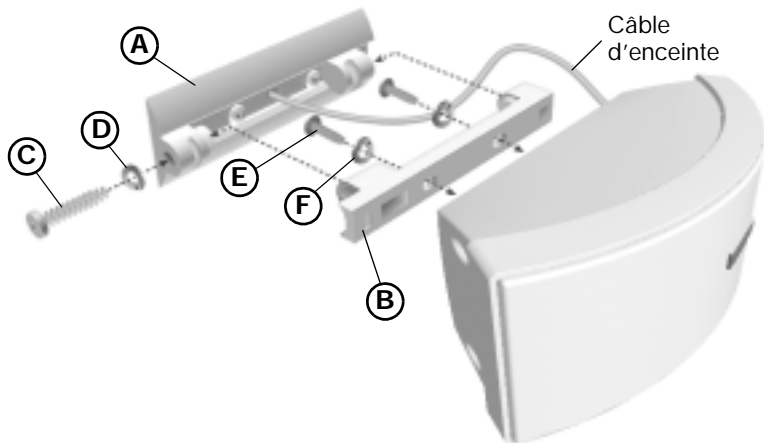
- Consultez les normes de construction applicables concernant l'installation d'enceintes extérieures. Si vous n'êtes pas certain d'être capable de les installer, contactez votre revendeur Bose qui vous mettra en relation avec un installateur professionnel.
- Mesurez la longueur de câble requise pour brancher les enceintes à l'amplificateur. Reportez-vous à la section « Équipements et outils nécessaires » pour connaître les longueurs et les tailles recommandées.
- Déterminez le meilleur passage afin de protéger le câble.
- Assurez-vous que les enceintes ne risquent pas de tomber ou de provoquer de blessures.
- Éloignez les enceintes d'au moins 23 cm de tout moniteur ou écran vidéo. Les enceintes Bose 151 SE ne sont pas blindées magnétiquement.

Procédure d'installation

1. Retirez la vis **C** et la rondelle d'arrêt **D** du support de montage et séparez la partie **B** de la partie **A** (Figure 3).

Figure 3

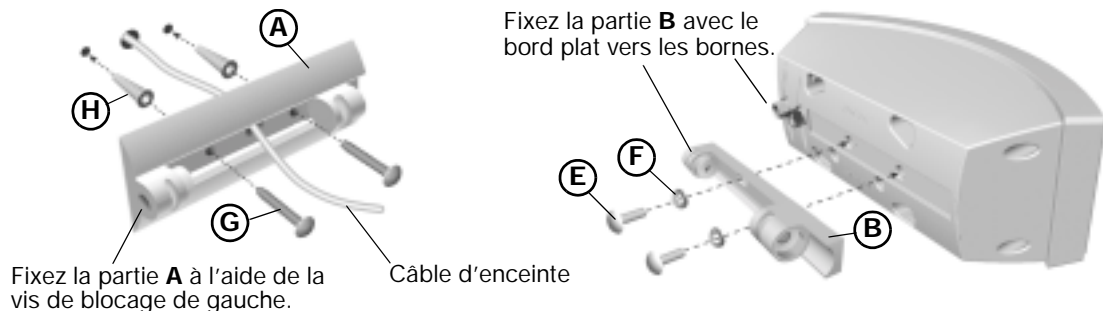
Vue éclatée de l'enceinte et du support de montage



2. Maintenez la partie **A** du support contre le mur à l'emplacement souhaité et faites des marques au niveau des trous de fixation gauche et droit (Figure 4). Si vous prévoyez de faire passer le câble d'enceinte à travers le mur, faites également une marque au niveau du trou ovale.

Figure 4

Fixation des supports



3. Percez des trous à l'aide des mèches appropriées en tenant compte de la composition du mur. Reportez-vous à la section « Équipements et outils nécessaires » page 3.

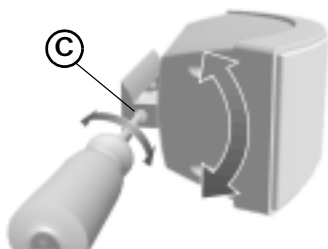
🎵 **Remarque :** Si vous prévoyez de faire passer le câble d'enceinte à travers le support, insérez-le avant de fixer le support.

4. Fixez la partie **A** au mur à l'aide du matériel approprié pour le bois (**G**) ou le béton (**H** et **G**). Assurez-vous que le trou réservé à l'insertion de la vis de blocage du support figure à gauche (Figure 4).
5. Fixez la partie **B** à l'arrière de l'enceinte à l'aide de deux vis **E** et de deux rondelles d'arrêt **F** (Figure 4).

- Fixez l'enceinte en introduisant la partie **B** du support dans la partie **A**, puis en solidarifiant l'ensemble à l'aide de la vis de blocage **C** et de la rondelle d'arrêt **D** (Figure 3). Pour modifier l'orientation, desserrez légèrement la vis **C** (Figure 5), rectifiez la position de l'enceinte en l'inclinant vers le haut ou vers le bas, puis resserrez la vis.

Figure 5

Modification de l'orientation de l'enceinte



- ♪ **Remarque** : Vous pouvez installer les enceintes 151® SE verticalement, mais vous risquez alors de ne pas pouvoir tirer parti de la technologie Stereo Everywhere®.
- ♪ **Remarque** : Pour un montage vertical, positionnez la partie **A** de manière à ce que le trou correspondant à la vis de blocage **C** soit dirigé vers le bas. Ce type de montage permet d'orienter le logo de façon à ce qu'il soit lisible horizontalement. Tirez légèrement sur le logo, orientez-le dans la position souhaitée, puis lâchez-le.

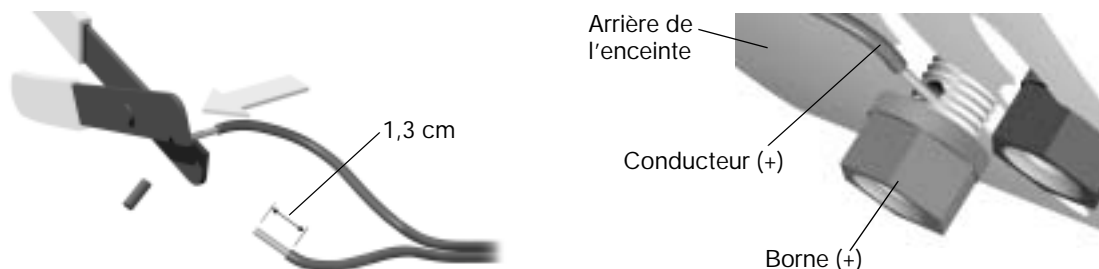
Branchement des enceintes à l'ampli-tuner/amplificateur

Le câble d'enceinte se compose de deux conducteurs isolés. Le conducteur avec une bague ou une nervure doit être branché sur la borne positive (+) rouge et le conducteur uni doit être branché sur la borne négative (-) noire. Dénudez la gaine des deux conducteurs sur environ 1,3 cm (Figure 6). Torsadez ensuite les extrémités dénudées de manière à ce qu'aucun brin ne soit libre.

- ⚠ **ATTENTION** : Avant d'effectuer tout branchement, éteignez votre amplificateur ou votre ampli-tuner et débranchez-le de la prise électrique secteur.

Figure 6

Conducteurs des enceintes



- À l'arrière de l'enceinte (Figure 6), dévissez les molettes hexagonales situées au niveau des bornes jusqu'à ce que vous puissiez voir les trous.
- Insérez le conducteur (+) dans la borne rouge (+), puis le conducteur uni (-) dans la borne (-). Revissez ensuite les molettes pour bloquer les conducteurs dans les trous.
- Contrôlez soigneusement les branchements des enceintes. Veillez à ce qu'aucun brin libre appartenant à l'un ou l'autre des conducteurs ne fasse contact entre les deux bornes et ne crée ainsi un court-circuit susceptible d'endommager l'amplificateur ou l'ampli-tuner.

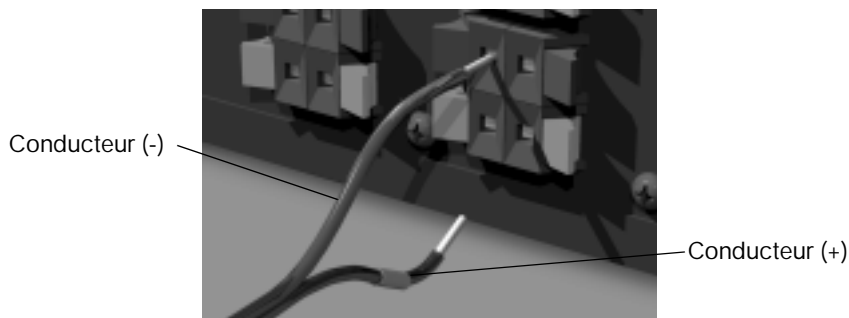
- ♪ **Remarque** : Après avoir effectué les branchements, les extrémités dénudées des conducteurs risquent de se détériorer en fonction des conditions si les enceintes se trouvent à l'extérieur. Pour les protéger, utilisez un calfeutrage en silicone, tel qu'un adhésif résistant aux variations de température (RTV).

4. Branchez l'enceinte du côté gauche de la zone d'écoute sur le canal gauche de l'amplificateur (Figure 7). Fixez le conducteur avec une bague à la borne rouge (+) et le conducteur uni à la borne noire (-).
5. Branchez l'enceinte du côté droit de la zone d'écoute sur le canal droit de l'amplificateur. Fixez le conducteur avec une bague à la borne rouge (+) et le conducteur uni à la borne noire (-).

🎵 **Remarque :** Si les enceintes constituent le deuxième jeu d'enceintes connecté à l'amplificateur ou à l'ampli-tuner, veillez à effectuer les raccordements nécessaires sur le canal « B ».

Figure 7

Exemple de branchement sur le panneau arrière de l'amplificateur



Test des branchements

Réglez la commande de balance de l'ampli-tuner ou de l'amplificateur sur la position normale (au centre) et passez quelques extraits de musique avec des graves profonds pour les diffuser sur les enceintes. Vérifiez si le son donne l'impression de provenir d'un point situé entre les deux enceintes et si les graves sont amples et naturels. Dans le cas contraire, vérifiez de nouveau les branchements. Ils ont peut-être été inversés et les enceintes fonctionnent alors hors phase. Assurez-vous que tous les conducteurs sont branchés de la façon suivante : (+) sur (+) et (-) sur (-).

Dépannage

Problème	Mesure corrective
Aucune enceinte ne fonctionne.	<ol style="list-style-type: none"> 1. Vérifiez les réglages de votre ampli-tuner/amplificateur. Pour plus de détails, reportez-vous à la notice d'utilisation. 2. Si les enceintes sont branchées sur la sortie B, vérifiez si cette sortie est sélectionnée.
Les graves ou les aigus sont faibles.	Vérifiez les réglages graves ou aigus sur votre amplificateur ou votre ampli-tuner.
Une seule enceinte fonctionne.	<ol style="list-style-type: none"> 1. Vérifiez si la commande de balance de l'ampli-tuner/amplificateur est réglée au centre. 2. Vérifiez les câbles branchés sur l'enceinte qui ne fonctionne pas. Assurez-vous qu'ils sont en bon état et que leur branchement est correct.
Une des enceintes ne fonctionne toujours pas.	<ol style="list-style-type: none"> 1. Déconnectez l'enceinte qui fonctionne de l'ampli-tuner ou de l'amplificateur. 2. Débranchez le câble de l'enceinte n'émettant pas de son des bornes de l'ampli-tuner et branchez-le sur l'autre jeu de bornes (celui sur lequel l'enceinte qui fonctionne était branchée). Si l'enceinte fonctionne, le problème vient de l'ampli-tuner ou de l'amplificateur. Rebranchez les enceintes sur une unité qui fonctionne. Si l'enceinte défectueuse ne fonctionne toujours pas, continuez la procédure de dépannage. 3. Débranchez le câble de l'enceinte qui fonctionne et branchez-le sur l'enceinte défectueuse. Si l'enceinte fonctionne, le problème vient du câble d'enceinte d'origine. Si elle ne fonctionne toujours pas, le problème vient alors de l'enceinte. 4. Si le problème persiste, contactez un revendeur Bose agréé ou le service client de Bose pour faire réparer votre matériel. Consultez la liste des numéros de téléphone et des adresses incluse dans le carton.

Entretien des enceintes

Utilisez un chiffon humidifié avec un peu de détergent doux et d'eau pour retirer la poussière ou la saleté des parties extérieures des enceintes 151® SE. Vous pouvez également utiliser un tuyau d'arrosage pour les nettoyer à fond avec de l'eau douce. Veillez à utiliser une pression limitée afin de ne pas introduire d'eau derrière la grille, dans les haut-parleurs ou dans les événements acoustiques.

Service client

Si vous souhaitez obtenir de l'aide concernant votre nouveau produit, contactez le service client de Bose. Consultez la liste des numéros de téléphone et des adresses incluse dans le carton.

Garantie limitée

Les enceintes Bose 151 SE sont couvertes par une garantie limitée transférable de cinq ans. Les conditions détaillées de cette garantie figurent sur la carte d'enregistrement accompagnant les enceintes.

Informations techniques

Haut-parleurs

Trois haut-parleurs résistants aux conditions climatiques de 6,35 cm par enceinte

Dimensions

11,4 x 15,2 x 31,8 cm (H x P x L)

Compatibilité

- Compatibles avec les amplificateurs et ampli-tuners de 10 à 100 W par canal et supportant une charge de 4 à 8 Ohms
- Puissance admissible de 50 W IEC en continu, avec charge de 6 Ohms

Résistance aux conditions climatiques

- Au sel, au brouillard, au soleil et à une humidité élevée (humidité relative 100 %)
- Températures extrêmes : -40 °C à 70 °C

Prima di iniziare

Grazie per avere acquistato i diffusori Bose® Model 151. Grazie al design avanzato e alla struttura di qualità che li contraddistinguono, questi diffusori offriranno un piacere di ascolto duraturo, sia dentro che fuori casa. I diffusori 151 SE sono progettati per fornire prestazioni Stereo Everywhere® di qualità attraverso un sistema semplice, elegante e resistente alle intemperie.

Disimballaggio

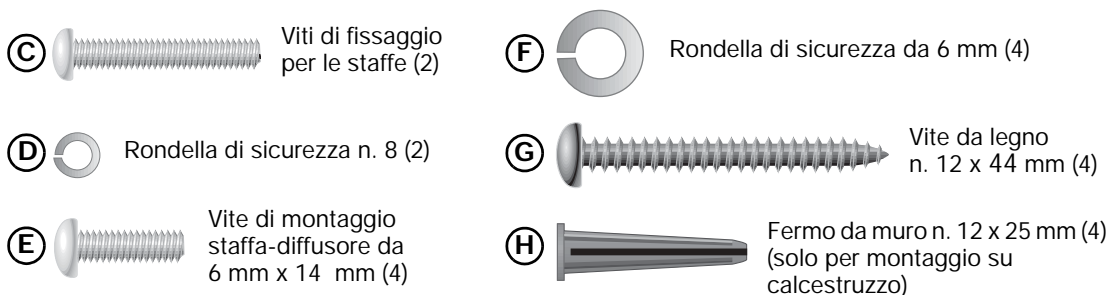
Estragga delicatamente i diffusori dalla confezione e conservi il materiale di imballaggio per un impiego futuro. Se il prodotto ha subito danni durante il trasporto, informi immediatamente la Bose Corporation o il rivenditore Bose autorizzato. Si assicuri che nella confezione siano presenti i componenti illustrati nella Figura 1.

Figura 1

Contenuto della confezione



Staffe di montaggio (2)



AVVERTENZA: per evitare rischi di soffocamento, tenga i sacchetti di plastica fuori dalla portata dei bambini.

Informazioni importanti

I numeri di serie si trovano sul retro di ogni diffusore. Riporti i numeri qui di seguito e sulla scheda di registrazione del prodotto.

Numeri di serie: _____ e _____

Nome del rivenditore: _____

Telefono del rivenditore: _____ Data d'acquisto: _____

Legga questa guida dell'utente

Prima di iniziare l'installazione, legga per intero questo manuale. Il disattendere le istruzioni riportate nel manuale comporta l'invalidamento della garanzia sui diffusori. Se ritiene di non essere in grado di completare l'installazione, si rivolga a un installatore professionista.



La Bose B.V. dichiara che questa apparecchiatura è conforme ai requisiti essenziali della Direttiva 89/336/CEE sulla compatibilità elettromagnetica. Questo apparecchio è destinato all'impiego, fra gli altri, in tutti i paesi CE/EFTA. La dichiarazione di conformità completa è disponibile all'indirizzo <<http://www.bose.com/guides>>.

© 2004 Bose Corporation. Nessuna parte di questo documento può essere riprodotta, modificata, distribuita o usata in altro modo senza previa autorizzazione scritta della Bose Corporation o della Bose S.p.A..

Strumenti e materiali necessari

- Cacciavite con testa Phillips (n. 2)
- Trapano
- Protezione per occhi e orecchie
- Maschera antipolvere
- Punta da legno da 2,5 mm o punta da muro da 6 mm
- Cavo dei diffusori: misuri la lunghezza e scelga il diametro appropriato:

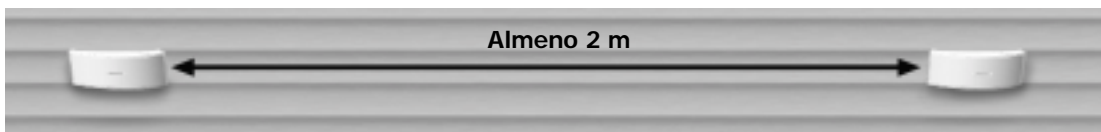
Lunghezza	Diametro
6 m, max.	18 (0,82 mm ²)
9 m, max.	16 (1,30 mm ²)
15 m, max.	14 (2,10 mm ²)

Collocazione dei diffusori

- Per ottenere risultati ottimali, monti entrambi i diffusori in orizzontale (Figura 2).
- Li posizioni ad almeno due metri di distanza l'uno dall'altro, rivolti verso l'area di ascolto.
- Si assicuri che non siano rivolti l'uno verso l'altro.

Figura 2

Diffusori montati su una parete



- ♪ **Nota:** per ottenere prestazioni Stereo Everywhere®, è necessario che i diffusori siano montati in orizzontale.
- ♪ **Nota:** i diffusori 151® SE possono essere montati anche in verticale ma in questo modo non sarà possibile godere delle prestazioni Stereo Everywhere®.
- ♪ **Nota:** se decide di sistemare i diffusori su una superficie orizzontale piana, collochi uno strato di materiale adeguato (ad esempio, gomma) al di sotto del diffusore per impedire che questo si sposti o che le sue vibrazioni danneggino la superficie su cui poggia.
- ⚠ **ATTENZIONE:** non monti le staffe su superfici non sufficientemente robuste o che celano elementi potenzialmente pericolosi, quali cavi elettrici o tubazioni. Se preferisce, per l'installazione delle staffe interPELLI un professionista.
- ⚠ **ATTENZIONE:** non installi i diffusori in prossimità di fonti di calore, quali lampade alogene, radiatori, stufe o altri apparati (compresi gli amplificatori) che generano calore.
- ⚠ **ATTENZIONE:** non appenda oggetti alle staffe o ai diffusori. Non appoggi oggetti sui diffusori. Le staffe sono progettate per sostenere solo il peso dei diffusori.
- ⚠ **ATTENZIONE:** i diffusori 151 SE non sono destinati all'installazione a bordo di autoveicoli.

Prima di montare i diffusori

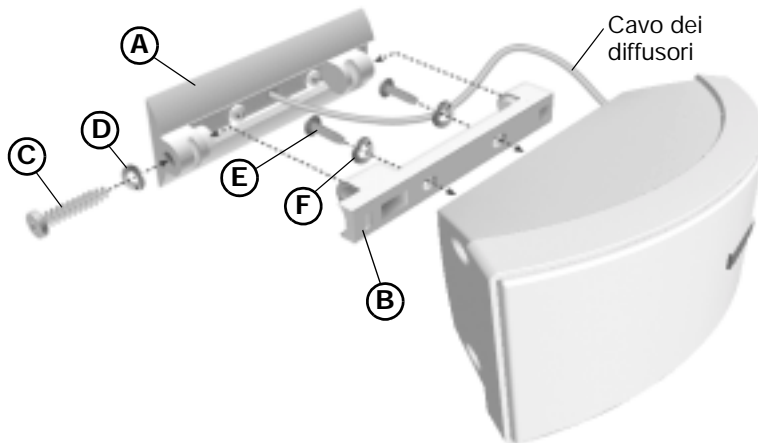
- Faccia riferimento alle norme locali per l'edilizia relative all'installazione di diffusori da esterni. Se ritiene di non essere in grado di installare autonomamente il prodotto, si rivolga al rivenditore Bose locale, che provvederà a inviare un addetto qualificato che l'assisterà.
- Misuri la lunghezza di cavo necessaria per collegare ciascun diffusore all'amplificatore. Nella sezione "Strumenti e materiali necessari" sono riportate le lunghezze e le dimensioni consigliate per i cavi.
- Individui il percorso ottimale per proteggere il cavo.
- Si assicuri che i diffusori non possano cadere e causare danni.
- Lasci uno spazio di almeno 23 cm tra i diffusori ed eventuali schermi o monitor. I diffusori Bose 151 SE non sono schermati magneticamente.

Procedura di montaggio

1. Rimuova la vite **C** e la rondella di sicurezza **D** dall'assieme della staffa di montaggio, quindi rimuova la parte **B** dalla parte **A** (Figura 3).

Figura 3

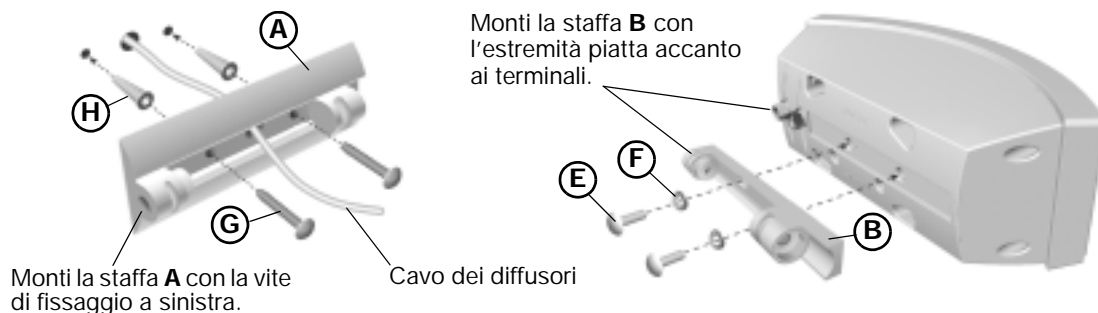
Vista esplosa del diffusore e della staffa di montaggio



2. Tenga la parte **A** della staffa in posizione contro il muro e marchi i fori circolari sinistro e destro per la ferramenta di montaggio (Figura 4). Se prevede di far passare il cavo del diffusore attraverso la parete, marchi anche il foro ovale per l'ingresso del cavo.

Figura 4

Montaggio delle staffe



3. Praticati i fori con il trapano utilizzando le punte appropriate in base al materiale di cui è composto il muro. Faccia riferimento a "Strumenti e materiali necessari" a pagina 3.

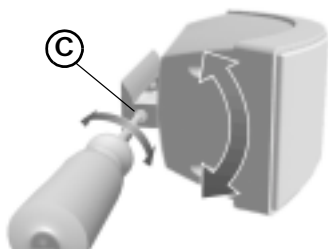
🎵 **Nota:** se intende far passare il cavo del diffusore attraverso la staffa, faccia uscire il cavo dal muro prima di montare la staffa.

4. Monti la parte **A** della staffa al muro utilizzando la ferramenta appropriata per legno (**G**) o calcestruzzo (**H** e **G**). Si assicuri che il foro per la vite di fissaggio della staffa sia alla sua sinistra (Figura 4).
5. Monti la parte **B** della staffa al retro del diffusore servendosi di due viti a ferro **E** e due rondelle di sicurezza **F** (Figura 4).

- Assicuri il diffusore con la parte **B** della staffa alla parte **A** della staffa utilizzando la vite di fissaggio **C** e la rondella di sicurezza **D** (Figura 3). Per regolare l'angolazione, allenti leggermente la vite **C** (Figura 5), sposti il diffusore verso l'alto o verso il basso, quindi serri nuovamente la vite **C**.

Figura 5

Regolazione dell'angolazione del diffusore



- ♪ **Nota:** i diffusori 151® SE possono essere montati anche in verticale ma in questo modo non sarà possibile godere delle prestazioni Stereo Everywhere®.
- ♪ **Nota:** per il montaggio in posizione verticale, monti la parte **A** della staffa in modo che il foro per la vite di fissaggio **C** si trovi all'estremità inferiore della staffa. Una volta montato il diffusore in verticale, sarà possibile ruotare il logo in modo che risulti leggibile in orizzontale. Afferrì delicatamente il logo e lo tiri verso l'esterno, lo ruoti in posizione, quindi lo rilasci.

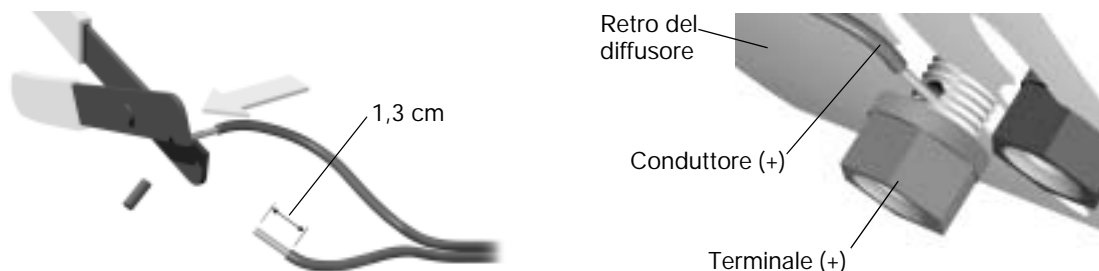
Collegamento dei diffusori al ricevitore/amplificatore

Il cavo dei diffusori è composto da due conduttori isolati. Il conduttore contrassegnato da una striscia o nervatura è utilizzato per il collegamento al terminale positivo (+) rosso. Il cavo non contrassegnato è utilizzato per il collegamento al terminale negativo (-) nero. Rimuova circa 1,3 cm di materiale isolante dall'estremità di entrambi i conduttori (Figura 6), quindi attorcigli le estremità di ogni conduttore in modo da legare strettamente tutti i trefoli.

- ⚠ **ATTENZIONE:** prima di eseguire qualsiasi collegamento, spenga il ricevitore/amplificatore e lo scolleghi dalla presa di corrente CA.

Figura 6

Collegamento dei diffusori



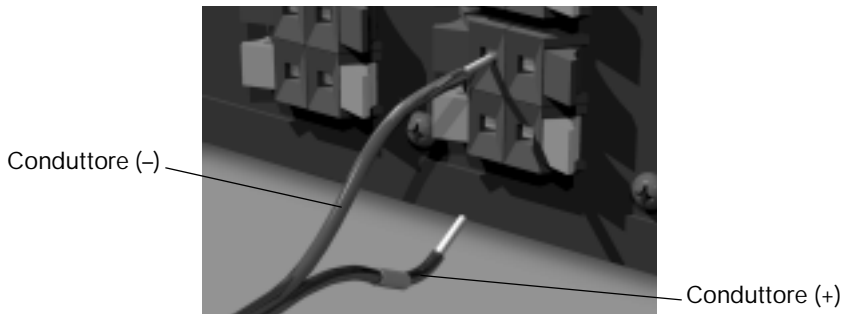
- Sul retro del diffusore (Figura 6), sviti le manopole esagonali sui morsetti dei connettori fino a quando non sia visibile il forellino presente su ciascuno di essi.
- Inserisca il conduttore (+) nel terminale rosso (+). Inserisca il conduttore non contrassegnato (-) nel terminale nero (-). Serri le manopole per fissare i fili.
- Controlli attentamente i collegamenti dei diffusori. Si accerti che non vi sia alcun contatto accidentale tra i trefoli dei conduttori sui terminali, che potrebbe causare un cortocircuito e danneggiare il ricevitore/amplificatore.
- ♪ **Nota:** una volta eseguiti i collegamenti, i tratti di cavo scoperti possono essere danneggiati dall'esposizione all'ambiente esterno. Per proteggere i conduttori, rivesta le parti di cavo scoperte con un sottile strato di materiale di calafataggio in silicone, ad esempio un adesivo RTV.
- Colleghi il diffusore sul lato sinistro dell'area di ascolto al canale sinistro dell'amplificatore (Figura 7). Collegi il conduttore contrassegnato al terminale rosso (+). Collegi il conduttore non contrassegnato al terminale nero (-).

- Colleghi il diffusore sul lato destro dell'area di ascolto al canale destro dell'amplificatore. Collegi il conduttore contrassegnato al terminale rosso (+). Collegi il conduttore non contrassegnato al terminale nero (-).

🎵 **Nota:** se i diffusori vengono collegati a un ricevitore o amplificatore come diffusori aggiuntivi, si assicuri di eseguire i collegamenti appropriati al canale "B".

Figura 7

Esempio di collegamenti sul pannello posteriore dell'amplificatore



Prova dei collegamenti

Imposti il controllo del bilanciamento sul ricevitore o amplificatore sulla posizione centrale (normale) e riproduca alcuni brani musicali caratterizzati da bassi profondi. Si assicuri che la fonte apparente del suono coincida con un punto intermedio tra i due diffusori e che i bassi siano pieni e naturali. Se così non fosse, ricontrolli i collegamenti. Un effetto diverso, infatti, può indicare un'inversione dei collegamenti, che fa suonare i diffusori in controfase. Si assicuri che tutti i conduttori siano collegati in modo corretto: positivo con positivo (+ con +) e negativo con negativo (- con -).

Risoluzione dei problemi

Problema	Soluzione
Nessuno dei diffusori funziona	<ol style="list-style-type: none"> Verifichi le impostazioni del ricevitore/amplificatore. Faccia riferimento alle istruzioni per l'uso dell'apparecchio. Se i diffusori sono collegati all'uscita "B", si assicuri che sia selezionata l'uscita "B".
I bassi o gli alti sono poco presenti	Verifichi le impostazioni dei controlli di tono sul ricevitore/amplificatore.
Solo uno dei due diffusori funziona	<ol style="list-style-type: none"> Si assicuri che il controllo del bilanciamento sul ricevitore/amplificatore sia disposto in posizione centrale. Verifichi i conduttori collegati al diffusore che non funziona. Si assicuri che i conduttori siano in buone condizioni e saldamente fissati.
Nonostante tutto, un diffusore non funziona	<ol style="list-style-type: none"> Scolleghi dal ricevitore/amplificatore il diffusore funzionante. Scolleghi il cavo del diffusore "guasto" dai morsetti del ricevitore/amplificatore a cui è connesso e lo inserisca nell'altro gruppo di morsetti (a cui era inizialmente collegato il diffusore funzionante). Se il diffusore funziona, il problema riguarda il ricevitore/amplificatore. Ricollegli i diffusori a un'unità funzionante. Se il diffusore non funziona, segua la procedura indicata di seguito. Rimuova il cavo dal diffusore funzionante e lo colleghi al diffusore "guasto". Se il diffusore funziona, il problema è causato dal cavo del diffusore originale. Se il diffusore non funziona, il problema è causato dal diffusore. Se il problema persiste, contatti un rivenditore autorizzato Bose per ottenere assistenza. In alternativa, contatti il centro Assistenza Tecnica della Bose. Consulti l'elenco di numeri di telefono e indirizzi allegato alla documentazione.

Pulizia dei diffusori

Per rimuovere polvere o sporco dalla superficie esterna dei diffusori 151® SE, utilizzi un panno inumidito con un detergente delicato e acqua. In alternativa, è possibile sciacquarli abbondantemente con acqua corrente servendosi di un tubo, prestando comunque attenzione affinché la pressione non sia tale da spingere l'acqua nei driver o nella porta d'accordo dietro la griglia.

Assistenza tecnica

Se necessita di assistenza per il prodotto che ha acquistato, si rivolga al centro Assistenza Tecnica della Bose. Consulti l'elenco di numeri di telefono e indirizzi allegato alla documentazione.

Garanzia limitata

I diffusori ambientali Bose 151 SE sono coperti da una garanzia limitata trasferibile di cinque anni. I dettagli sulla copertura sono riportati sulla scheda di registrazione del prodotto allegata ai diffusori.

Caratteristiche tecniche

Driver

Tre (3) driver ambientali a gamma completa da 6,3 cm per diffusore

Dimensioni

11,4 cm x 15,2 cm x 31,8 cm (A x P x L)

Compatibilità

- Compatibili con amplificatori o ricevitori con potenza nominale da 10 a 100 watt per canale su 4 - 8 ohm
- Potenza supportata 50W continui (IEC) a 6 ohm

Capacità ambientali

- Sale, nebbia, sole, umidità elevata (umidità relativa 100%)
- Escursione termica: da -40°C a 70°C

Voordat u begint

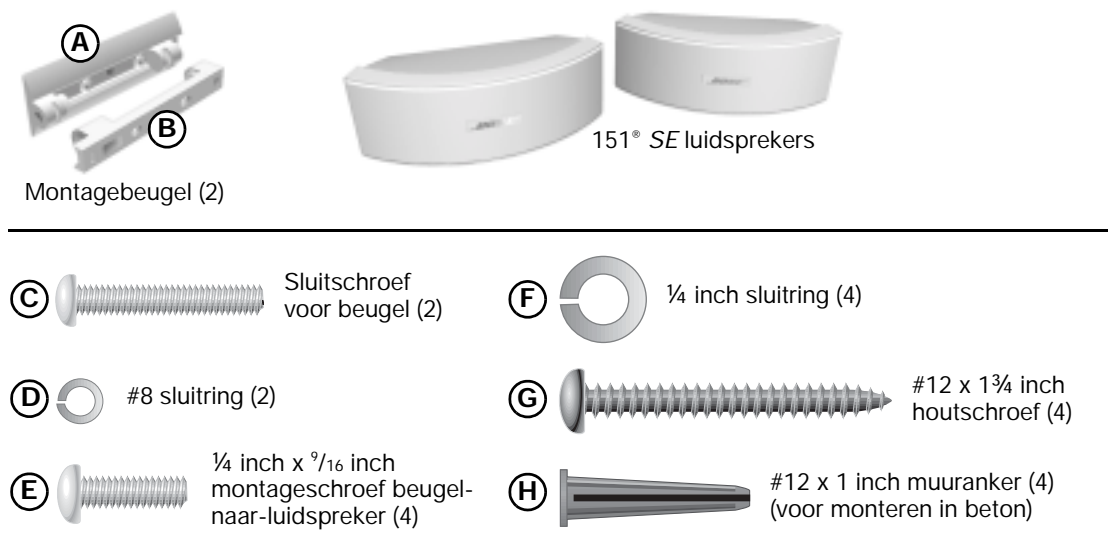
Wij danken u voor uw aankoop van de Bose 151® SE luidsprekers. Het geavanceerde ontwerp en de kwaliteitsconstructie van deze luidsprekers zijn bestemd om u zowel binnenshuis als buitenshuis lang luistergenot te verschaffen. Uw 151 SE luidsprekers zijn ontworpen om de kwaliteitsprestatie van de Stereo Everywhere® luidspreker te verschaffen vanuit een simpel, elegant weerbestendig ontwerp.

Uitpakken

Pak uw luidsprekers voorzichtig uit en bewaar al het verpakkingsmateriaal voor eventueel later gebruik. Neem onmiddellijk contact op met Bose Corporation of uw erkende Bose-dealer als u ontdekt dat het product tijdens het vervoer is beschadigd. Controleer of de doos de onderdelen bevat die worden getoond in Figuur 1.

Figuur 1

Inhoud van de doos



WAARSCHUWING: Houd plastic zakken buiten het bereik van kinderen om verstikkingsgevaar te vermijden.

Ter notering

De serienummers bevinden zich op de achterkant van elke luidspreker. Noteer de nummers hier en op de registratiekaart van het product.

Serienummers: _____ en _____

Naam van dealer: _____

Telefoonnummer van dealer: _____ Datum van aankoop: _____

Gelieve deze gebruiksaanwijzing te lezen

Lees de gebruikershandleiding helemaal door voordat u met de installatie begint. Als u nalaat de instructies in deze handleiding te volgen, maakt dit alle garanties voor uw luidsprekers ongeldig. Als u niet zeker bent of u deze installatie kunt voltooien, dient u een professionele installateur te raadplegen.



Bose B.V. verklaart hierbij dat deze apparaat voldoet aan de essentiële vereisten van de EMC richtlijn 89/336/EEC. Deze apparatuur is bestemd voor gebruik (onder andere) in alle EC/EFTA-landen. De volledige conformiteitsverklaring kunt u vinden op <<http://www.bose.com/guides>>.

©2004 Bose Corporation. Geen enkel deel van deze uitgave mag gereproduceerd, gemodificeerd, gedistribueerd of op andere wijze worden gebruikt zonder schriftelijke toestemming vooraf.

Vereist gereedschap en materiaal

- Kruiskopschroevendraaier (nr. 2)
- Pneumatische drillboor
- Oog- en oorbescherming
- Stofmasker
- $\frac{3}{32}$ inch (2,5 mm) houtboor of $\frac{1}{4}$ inch (6,0 mm) steenboor
- Luidsprekerkabel: Meet de lengte en kies de juiste dikte:

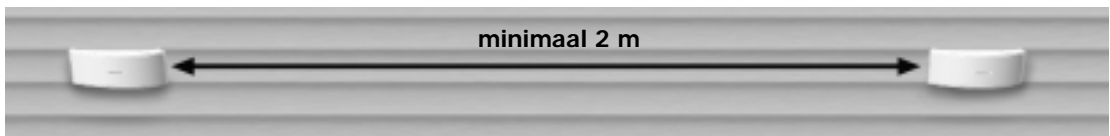
Lengte	Dikte
6 m, max.	0,82 mm ²
9 m, max.	1,30 mm ²
15 m, max.	2,10 mm ²

Plaatsing van de luidsprekers

- Voor de beste resultaten dient u beide luidsprekers horizontaal te monteren (Figuur 2).
- Plaats ze minstens 2 m uit elkaar in de richting van het luistergebied.
- Zorg dat ze niet naar elkaar toe staan.

Figuur 2

Luidsprekers op een muur gemonteerd



- ♪ **Opmerking:** Voor Stereo Everywhere® luidsprekerprestatie is een horizontale montage vereist.
- ♪ **Opmerking:** Uw 151® SE luidsprekers kunnen verticaal worden gemonteerd. Als u ze echter verticaal monteert, ervaart u niet de prestatie van de Stereo Everywhere® luidspreker.
- ♪ **Opmerking:** Als u kiest om de luidsprekers op een vlak horizontaal oppervlak te plaatsen, dient u een laagje geschikt materiaal (zoals rubber) onder de luidspreker te plaatsen om te voorkomen dat de luidspreker gaat schuiven of dat het oppervlak wordt beschadigd vanwege de trilling van de luidspreker.
- ⚠ **WAARSCHUWING:** Monteer de beugels niet op oppervlakken die niet stevig genoeg zijn of waarachter zich gevaren kunnen verbergen zoals elektrische draden of buizen. Als u niet zeker bent hoe de beugels geïnstalleerd moeten worden, raadpleeg dan een bevoegde installateur.
- ⚠ **WAARSCHUWING:** Installeer de luidsprekers niet in de buurt van warmtebronnen, zoals halogeenlampen, ventilatieroosters, kachels of andere apparaten (inclusief versterkers) die warmte produceren.
- ⚠ **WAARSCHUWING:** Hang niets aan de beugel of de luidsprekers. Plaats niets op de luidsprekers. De beugels zijn uitsluitend bestemd om het gewicht van de luidsprekers te ondersteunen.
- ⚠ **WAARSCHUWING:** De 151 SE luidsprekers zijn niet geschikt voor installatie in voertuigen.

Voordat u uw luidsprekers monteert

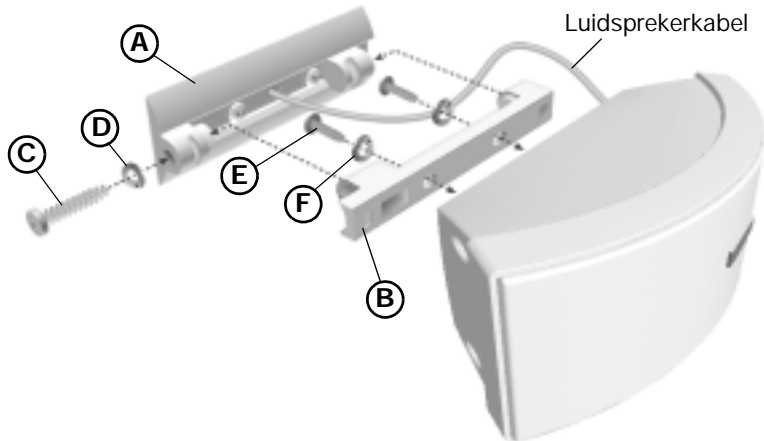
- Raadpleeg de plaatselijke bouwverordeningen voor de installatie van buitenluidsprekers. Als u twijfels hebt over de installatie van dit product, neemt u contact op met uw Bose-dealer zodat deze een erkende servicemonteur kan sturen om u te helpen.
- Meet de lengte van de luidsprekerkabel die vereist is om elke luidspreker op uw versterker aan te sluiten. Zie "Vereist gereedschap en materiaal" voor aanbevolen draadlengtes en diktes.
- Bepaal de beste route om de kabel te beschermen.
- Zorg dat de luidsprekers niet kunnen vallen en letsel kunnen veroorzaken.
- Houd de luidsprekers minstens 23 cm van een videoscherm of monitor vandaan. Bose 151 SE luidsprekers zijn niet magnetisch afgeschermd.

Montageprocedure

1. Neem schroef **C** en sluitring **D** uit de montagebeugel en neem deel **B** uit deel **A** (Figuur 3).

Figuur 3

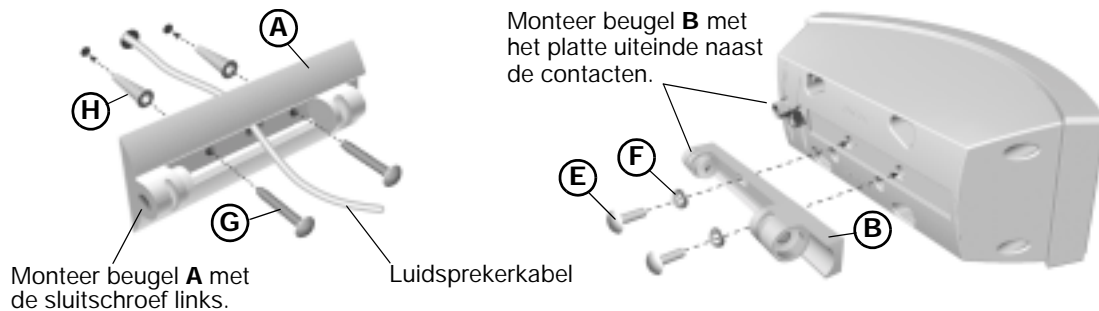
Luidspreker en montagebeugel inwendig zichtbaar gemaakt



2. Houd beugelonderdeel **A** op zijn plaats tegen de muur en markeer de linker en rechter ronde gaten voor de montage-onderdelen (Figuur 4). Als u van plan bent om luidsprekerkabel door de muur te leiden, dient u het ovale doorvoergat voor de kabel tevens te markeren.

Figuur 4

De beugels monteren



3. Boor gaten met de juiste boorkoppen voor het muurmateriaal. Zie "Vereist gereedschap en materiaal" op pagina 3.

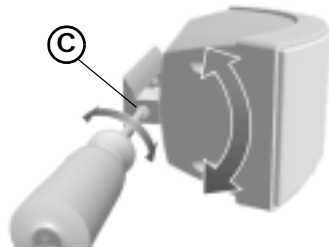
🎵 **Opmerking:** Als u van plan bent om de luidsprekerkabel door de beugel te leiden, leidt u de kabel door de muur voordat u de beugel monteert.

4. Monteer beugelonderdeel **A** aan de muur met de juiste onderdelen voor hout (**G**) of beton (**H** en **G**). Zorg dat het gat voor de sluitschroef zich links van u bevindt (Figuur 4).
5. Monteer beugelonderdeel **B** aan de achterkant van de luidspreker met twee machineschroeven **E** en twee sluitringen **F** (Figuur 4).

6. Zet de luidspreker vast met beugelonderdeel **B** aan beugelonderdeel **A** met behulp van de sluitschroef **C** en sluitring **D** (Figuur 3). Draai schroef **C** enigszins los als u de hoek wilt bijstellen (Figuur 5), verplaats de luidspreker omhoog of omlaag en draai de schroef weer aan **C**.

Figuur 5

Luidsprekerhoek bijstellen



- ♪ **Opmerking:** Uw 151® SE luidsprekers kunnen verticaal worden gemonteerd. Als u ze echter verticaal monteert, ervaart u niet de prestatie van de Stereo Everywhere® luidspreker.
- ♪ **Opmerking:** Voor verticale montage monteert u beugelonderdeel **A** zodanig dat het gat voor de sluitschroef **C** zich op het onderste gedeelte van de beugel bevindt. Bij verticale montage kunt u het logo draaien zodat het horizontaal staat. Trek het logo er voorzichtig uit, draai het zodat het horizontaal staat en laat het los.

De luidsprekers op uw ontvanger/versterker aansluiten

Luidsprekerkabel bestaat uit twee geïsoleerde draden. De draad die gemarkeerd is met een streep of ribbel wordt gebruikt voor de positieve (+) rode contactaansluiting. De niet-gemarkeerde draad wordt gebruikt voor de negatieve (-) zwarte contactaansluiting. Strip ongeveer 1,3 cm isolatie van de uiteinden van beide draden (Figuur 6). Vlecht de draadeindjes samen zodat er geen losse strengen overblijven.

- ⚠ **WAARSCHUWING:** Schakel uw receiver/versterker uit alvorens u aansluitingen maakt en trek bovendien altijd de stekker van het netsnoer uit de wandcontactdoos.

Figuur 6

Luidsprekerbedrading



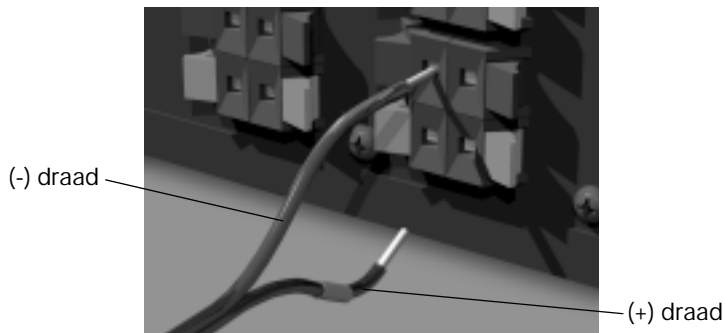
1. Op de achterkant van de luidsprekers (Figuur 6) draait u de zeskantige knoppen op de posten los totdat u het kleine gat ziet dat door elke post loopt.
 2. Steek de gemerkte draad (+) in het rode (+) contact. Steek de niet-gemarkte draad (-) in het zwarte (-) contact. Draai de knoppen aan zodat de draden goed vast blijven zitten.
 3. Controleer de luidsprekerverbindingen zorgvuldig. Zorg dat er geen losse draadstrengen uitsteken en met andere aansluitingen in contact kunnen komen aangezien dit kan leiden tot kortsluiting en schade aan uw versterker of ontvanger.
- ♪ **Opmerking:** Nadat u de aansluiting hebt gemaakt, kunnen niet-geïsoleerde luidsprekerdraden worden beïnvloed door blootstelling aan de weersomstandigheden. Breng een dunne laag afdichtingsmateriaal van siliconen zoals RTV-hechtmiddel aan op de niet-geïsoleerde delen van de luidsprekerdraad.

4. Sluit de luidspreker op de linkerkant van het luistergebied aan op het linker versterkerkanaal (Figuur 7). Verbind de gemerkte draad met het rode (+) contact. Verbind de ongemarkeerde draad met het zwarte (-) contact.
5. Sluit de luidspreker op de rechterkant van het luistergebied aan op het rechter versterkerkanaal. Verbind de gemerkte draad met het rode (+) contact. Verbind de ongemarkeerde draad met het zwarte (-) contact.

🎵 **Opmerking:** Als uw luidsprekers op uw receiver of versterker worden aangesloten als een tweede stel luidsprekers, dient u de juiste aansluitingen op het "B"-kanaal te maken.

Figuur 7

Voorbeeld van aansluitingen op achterpaneel van versterker



De aansluitingen testen

Zet de balansregelaar op uw ontvanger of versterker op normaal (in het midden) en speel enkele muziekpassages met veel lage tonen af door de luidsprekers. Controleer of het geluid vanuit een punt tussen de twee luidsprekers komt en dat de lage tonen vol en natuurlijk klinken. Als dat niet het geval is, is het mogelijk dat de aansluitingen zijn omgekeerd, waardoor de luidsprekers uit fase klinken. Controleer de aansluitingen opnieuw. Zorg dat de draden positief op positief (+ op +) en negatief op negatief (- op -) zijn aangesloten.

Problemen oplossen

Probleem	Wat te doen
Geen enkele luidspreker werkt	<ol style="list-style-type: none"> 1. Controleer de instellingen van de receiver/versterker. Zie de gebruikershandleiding voor instructies. 2. Als uw luidsprekers op de "B"-uitgang zijn aangesloten, dient u te controleren of de "B"-uitgang is geselecteerd.
Lage of hoge tonen zijn zwak	Controleer de instellingen voor toonbalans van de receiver of versterker.
Slechts één luidspreker werkt	<ol style="list-style-type: none"> 1. Controleer of balansregeling van de receiver/versterker in het midden staat. 2. Controleer de draden naar de luidspreker die niet werkt. Zorg dat de draden in goede staat en juist aangesloten zijn.
Eén van de luidsprekers werkt nog altijd niet	<ol style="list-style-type: none"> 1. Ontkoppel de werkende luidspreker van de ontvanger of versterker. 2. Neem de kabel van de luidspreker die niet werkt uit de oorspronkelijke contacten op de versterker of ontvanger en steek deze in de andere contacten (waarop de werkende luidspreker oorspronkelijk was aangesloten). Als de luidspreker nu wel werkt, is er een probleem met uw versterker of ontvanger. Sluit de luidsprekers opnieuw aan op een werkende eenheid. Als de luidspreker niet werkt, dient u de onderstaande stappen te volgen. 3. Neem de kabel uit de werkende luidspreker en sluit deze aan op de niet-werkende luidspreker. Als de luidspreker nu wel werkt, werkt de oorspronkelijke luidsprekerkabel niet. Als de luidspreker niet werkt, dan is deze kapot. 4. Neem contact op met uw erkende Bose®-dealer voor een onderhoudsbeurt als het probleem aanhoudt. U kunt ook contact opnemen met de klantenservice van Bose. Zie de lijst met telefoonnummers en adressen die bij de doos zijn inbegrepen.

Schoonmaken van luidsprekers

Gebruik een vochtig doekje met een mengsel van een mild reinigingsmiddel en water om stof of vuil van uw 151® SE luidsprekers te verwijderen. U kunt ook een slang gebruiken om ze grondig met fris water af te spoelen. Gebruik niet teveel druk zodat het water niet achter het rooster en in de driver of akoestische poort wordt gedreven.

Klantenservice

Als u hulp nodig hebt met uw nieuwe product, neemt u contact op met de klantenservice van Bose. Zie de lijst met telefoonnummers en adressen die bij de doos zijn inbegrepen.

Beperkte garantie

Voor Bose 151 SE buitenluidsprekers geldt een beperkte overdraagbare garantie van vijf jaar. Verdere gegevens over de garantie staan op de registratiekaart van het product bij de luidsprekers.

Technische informatie

Drivergegevens

Drie (3) drivers met volledig bereik van 6,2 cm per luidspreker

Afmetingen

11,4 cm H x 15,2 cm D x 31,8 cm B

Gebruik

- Compatibel met versterkers of ontvangers van 10 tot 100 Watt per kanaal bij 4 tot 8 ohm
- 50W IEC voortdurende belastbaarheid bij 6 ohm

Producteigenschappen

- Zout, mist, zon, hoge vochtigheidsgraad (100% relatieve vochtigheid)
- Temperatuuruitesten: -40°C tot 70°C

Inledning

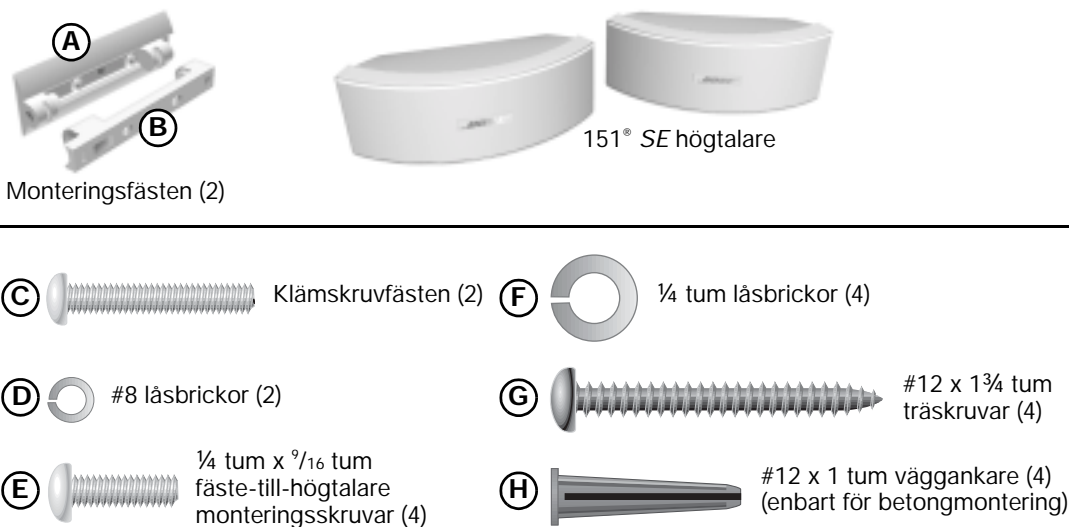
Tack för att du har köpt Bose 151® SE högtalare. Högtalarnas avancerade design och höga kvalitet ger dig nöjsam lyssning länge, i eller utanför ditt hem. Dina 151® SE högtalare ger dig Stereo Everywhere® av hög kvalitet, med högtalarprestanda och en enkel och elegant vädertålig design.

Packa upp

Packa upp dina högtalare försiktigt och spara allt förpackningsmaterial för eventuellt framtida bruk. Om du upptäcker att produkten har skadats under transport, meddela Bose Corporation eller din auktoriserade Bose-återförsäljare omedelbart. Kontrollera att kartongen innehåller de delar som visas i Figur 1.

Figur 1

Innehåll i kartongen



WARNING: Undvik risk för kvävning genom att se till att plastpåsar hålls utom räckhåll för barn.

För framtida bruk

Serienumren finns på baksidan av varje högtalare. Skriv ner numren här och på produktregistreringskortet.

Serienummer: _____ och _____

Namn på återförsäljare: _____

Telefonnummer till återförsäljare: _____ Inköpsdatum: _____

Läs bruksanvisningen

Läs hela den här bruksanvisningen innan du påbörjar installationen. Om du inte följer föreskrifterna i denna bruksanvisning blir alla garantier på dina högtalare ogiltiga. Om du är osäker på om du kan slutföra installationen ska du kontakta en professionell montör.



Härmed tillkännager Bose B.V. att denna utrustning överensstämmer med de grundläggande kraven i EMC-direktivet 89/336/EEC. Denna utrustning är framtagen för användning (bland annat) i alla EG/EFTA-länder. Den fullständiga konformitetsdeklarationen finns på <http://www.bose.com/guides>.

©2004 Bose Corporation. Ingen del av denna publikation får reproduceras, modifieras, distribueras eller på annat sätt användas utan föregående skriftligt medgivande.

Nödvändiga verktyg och material

- #2 Kryssmejsel
- Motorborr
- Ögon- och öronskydd
- Dammfilterskydd
- $\frac{3}{32}$ tum (2,5 mm) träborr eller $\frac{1}{4}$ tum (6,0 mm) tegelborr
- Högtalarladd: Mät längden och välj tjocklek på kabeln:

Längd	Tjocklek
6 m, max.	0,82 mm ²
9 m, max.	1,30 mm ²
15 m, max.	2,10 mm ²

Högtalarplacering

- För bästa resultat bör båda högtalarna monteras horisontellt (Figur 2).
- Placera dem på ett avstånd från varandra på minst två meter, vända mot lyssningsområdet.
- Se till att de inte står vända mot varandra.

Figur 2

Väggmonterade högtalare



- 🎵 **Obs!** För Stereo Everywhere® högtalarprestanda krävs horisontell montering.
- 🎵 **Obs!** Dina 151® SE-högtalare kan monteras vertikalt. Om de monteras vertikalt kan du emellertid inte uppleva Stereo Everywhere® högtalarprestanda.
- 🎵 **Obs!** Om du väljer att placera högtalarna på en plan horisontell yta, lägg ett lager av lämpligt material (t.ex. gummi) under högtalaren för att förhindra att högtalaren rör sig eller skadar ytan på grund av vibration från högtalaren.
- ⚠️ **WARNING:** Montera inte fästena på ytor som inte är hållbara nog, eller som är omgivna av exempelvis elektriska ledningar eller vattenledningar. Om du är osäker på hur fästet ska installeras ska du kontakta en elinstallatör.
- ⚠️ **WARNING:** Montera den inte nära värmekällor, t.ex. halogenlampor, högtalare, spisar eller andra apparater (inklusive förstärkare) som producerar värme.
- ⚠️ **WARNING:** Häng inte föremål på fästena eller högtalarna. Placera inga föremål ovanpå högtalarna. Fästena är utformade för att enbart klara vikten på högtalarna.
- ⚠️ **WARNING:** 151 SE-högtalarna är inte utformade för användning i bil.

Innan du monterar dina högtalare

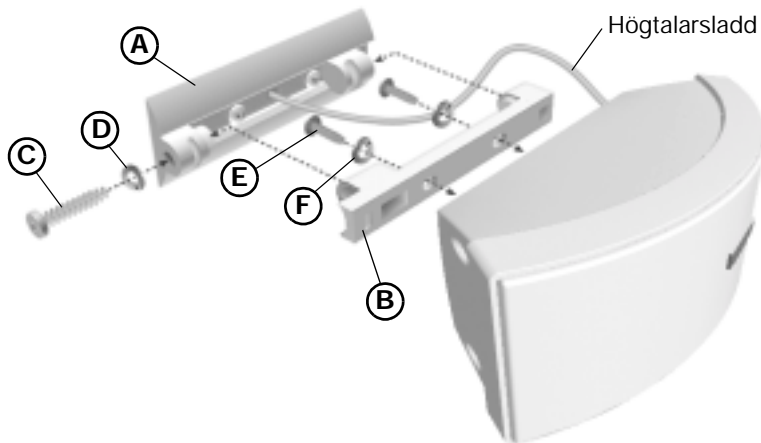
- Kontrollera lokala byggbestämmelser beträffande installation av högtalare utomhus. Om du inte är säker på hur du ska installera denna produkt, kontakta din Bose-återförsäljare för att få en kvalificerad serviceman att hjälpa dig.
- Mät ut hur lång högtalarladd som behövs för att ansluta varje högtalare till din förstärkare. Se "Nödvändiga verktyg och material" för rekommenderade kabellängder och storlekar.
- Bestäm bästa dragning för att skydda sladden.
- Se till att högtalarna inte kan ramla ner och orsaka skador.
- Se till att högtalarna är placerade minst 23 cm från eventuella bildskärmar. Bose 151 SE högtalare är inte magnetiskt avskärmade.

Monteringsprocess

1. Ta bort skruv **C** och låsbrickan **D** från monteringsfästena och ta bort del **B** från del **A** (Figur 3).

Figur 3

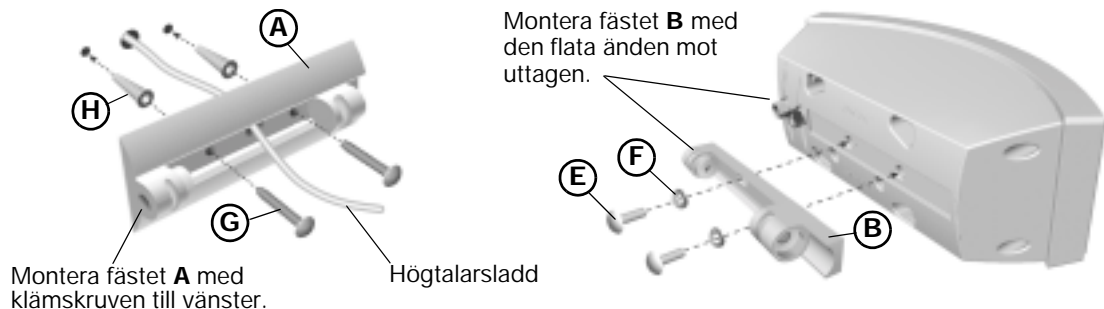
Sprängskiss av högtalare och monteringsfästen



2. Håll fästet **A** i position mot väggen och markera vänster och höger hål för monteringsbeslagen (Figur 4). Om du planerar att dra högtalarsladden genom väggen, markera det ovala hålet för inmatning av högtalarsladden också.

Figur 4

Montera fästena



3. Borra hål med lämplig borrh för väggens material. Se "Nödvändiga verktyg och material" på sidan 3.

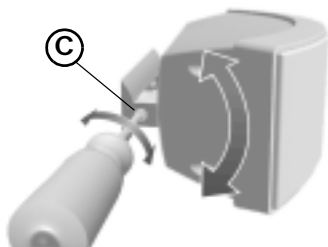
🎵 **Obs!** Om du planerar att dra högtalarsladden genom fästet, dra sladden genom väggen innan du monterar fästet.

4. Montera fästet **A** mot väggen med lämpliga beslag för trä (**G**) eller betong (**H** och **G**). Se till att hålet för fästets klämskruv är på din vänstra sida (Figur 4).
5. Montera fästet **B** till den bakre sidan av högtalaren med två skruvar **E** och två låsbrickor **F** (Figur 4).

- Säkra högtalaren med fästet **B** till fästet **A** med fästets klämskruv **C** och låsbricka **D** (Figur 3). För att justera vinkeln, lossa skruv **C** något (Figur 5), flytta högtalaren upp eller ner och dra åter åt skruv **C**.

Figur 5

Justera högtalarvinkeln



- 🎵 **Obs!** Dina 151® SE-högtalare kan monteras vertikalt. Om de monteras vertikalt kan du emellertid inte uppleva Stereo Everywhere® högtalarprestanda.
- 🎵 **Obs!** För vertikal montering, montera fästet **A** så att hålet för fästets klämskruv **C** är i den nedre delen av fästet. När montering sker vertikalt kan du vrida logotypen så att den kan läsas horisontellt. Dra försiktigt ut logotypen, vrid den i rätt läge och släpp.

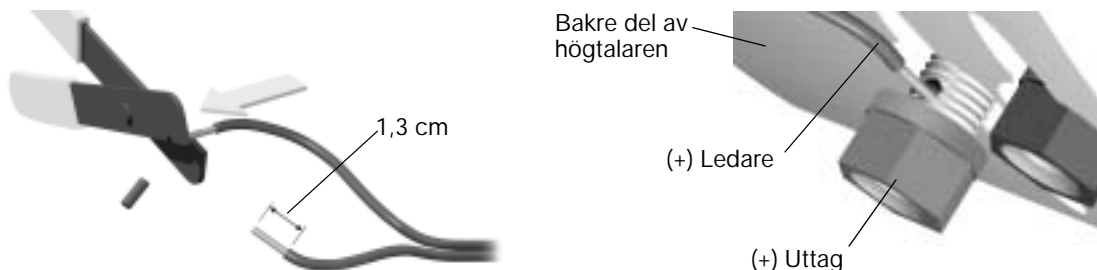
Ansluta högtalarna till din mottagare/förstärkare

En högtalarkabel består av två isolerade ledare. Ledaren som är markerad med ränder används för den positiva (+) röda anslutningen. Den omärkta ledaren används för den negativa (-) svarta anslutningen. Dra bort ungefär 1,3 cm isolering från ändarna på båda ledarna (Figur 6). Snurra sedan ändarna på varje ledare så att det inte finns några lösa trådar.

- ⚠️ **WARNING:** Stäng av mottagaren/förstärkaren och dra ur stickproppen ur vägguttaget innan du gör några anslutningar.

Figur 6

Högtalarkablar



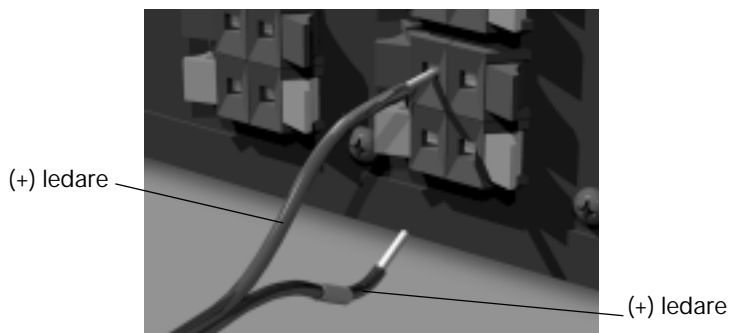
- På baksidan av din högtalare (Figur 6), skruvar du ur sexkantsvreden på uttagen tills du kan se de små hålen som går igenom varje anslutning.
 - Anslut den märkta (+) ledaren vid röd (+) anslutning. Anslut den omärkta (-) ledaren vid svart (-) anslutning. Dra åt vreden för att fästa ledarna.
 - Kontrollera högtalaranslutningarna noga. Se till att inga lösa kabeltrådar vidrör uttagen. Det kan orsaka kortslutning och skada förstärkare eller mottagare.
- 🎵 **Obs!** När anslutningarna är klara kan lösa trådar i högtalarsladden påverkas i utomhusmiljö. För att skydda högtalarsladdarna, lägg på ett tunt lager fogtätning av silikon, som t.ex. eltejp, på eventuella oskyddade delar av högtalarsladden.

4. Anslut högtalaren på vänster sida av lyssningsområdet till vänster förstärkarkanal (Figur 7). Anslut den märkta ledaren till röd (+) anslutning. Anslut den omärkta ledaren till svart (-) anslutning.
5. Anslut högtalaren på höger sida av lyssningsområdet till höger förstärkarkanal. Anslut den märkta ledaren till röd (+) anslutning. Anslut den omärkta ledaren till svart (-) anslutning.

🎵 **Obs!** Om dina högtalare ansluts till din mottagare eller förstärkare som en andra uppsättning högtalare, se till att göra rätt anslutningar till B-kanalen.

Figur 7

Exempel på förstärkaruttag på baksidan



Testa anslutningarna

Ställ in balanskontrollen på din mottagare eller förstärkare på normal (centrerad) och spela musik med djupa bastoner genom högtalarna. Kontrollera att ljudet verkar komma från en punkt mellan de två högtalarna och att bastonerna är fullödiga och naturliga. Om de inte är det, kontrollera anslutningarna igen. Det kan hända att anslutningarna är omvända. Detta orsakar att högtalarna blir ur fas. Se till att alla ledare är anslutna positiv till positiv (+ till +) och negativ till negativ (- till -).

Felsökning

Problem	Åtgärd
Det kommer inte ljud från någon av högtalarna	<ol style="list-style-type: none"> 1. Kontrollera inställningarna på mottagaren/förstärkaren. Se bruksanvisningen för instruktioner. 2. Om dina högtalare är anslutna till B-uttaget, kontrollera att B-uttaget är valt.
Basen eller diskanten är för svag	Kontrollera mottagarens och förstärkarens inställning av tonbalans.
Det kommer bara ljud från den ena högtalaren	<ol style="list-style-type: none"> 1. Se till att balanskontrollen är centrerad på din mottagare/förstärkare. 2. Kontrollera kablarna som leder till den högtalare som inte ger något ljud ifrån sig. Se till att kablarna är i gott skick och sitter fast ordentligt.
Det kommer fortfarande inte något ljud från den ena högtalaren	<ol style="list-style-type: none"> 1. Koppla loss den fungerande högtalaren från förstärkaren eller mottagaren. 2. Byt plats på den felaktiga högtalarens sladdar från ursprungsläget i mottagaren eller förstärkaren till de andra uttagen (som den fungerande högtalaren ursprungligen var ansluten till). Om högtalaren nu fungerar finns problemet i din mottagare eller förstärkare. Anslut högtalarna till en fungerande enhet. Om högtalaren fortfarande inte fungerar, fortsätt. 3. Ta bort sladden från den fungerande högtalaren och anslut den till den trasiga högtalaren. Om högtalaren nu fungerar är den ursprungliga högtalarens sladd trasig. Om högtalaren fortfarande inte fungerar är den högtalaren trasig. 4. Om problemet kvarstår, kontakta din auktoriserade Bose-återförsäljare som ordnar service. Eller, kontakta Boses kundservice. Se listan på telefonnummer och adresser som finns med i kartongen.

Rengöra högtalarna

Använd en trasa som är fuktad med vatten och ett mildt rengöringsmedel för att ta bort damm eller smuts från utsidan på dina 151® SE högtalare, eller använd en slang för att skölja dem noga med vatten. Använd inte tryck för att tvinga vatten bakom fronten och in i drivsteget eller den akustiska porten.

Kundservice

Om du behöver hjälp med din nya produkt kan du kontakta Boses kundservice. Se listan på telefonnummer och adresser som finns med i kartongen.

Begränsad garanti

Bose 151® högtalare omfattas av en femårig, överföringsbar, begränsad garanti. Fullständiga upplysningar finns på produktregistreringskortet som medföljer högtalarna.

Teknisk information

Drivstegsutrustning

Tre (3) 6,4 cm fullomfångsdrivsteg per högtalare

Mått

11,4 cm x 15,2 cm x 31,8 cm (HxDxB)

Kompatibilitet

- Kompatibel med förstärkare och mottagare märkta för 10–100W per kanal på 4 till 8 ohm.
- 50W IEC kontinuerlig märkeffekt för 6 ohm

Miljökapacitet

- Saltdimma, sol, hög fuktighet (100 % relativ fuktighet)
- Temperaturgränser: -40°C till 70°C







BOSE[®]
Better sound through research[®]

©2004 Bose Corporation, The Mountain,
Framingham, MA 01701-9168 USA
273809 AM Rev.00 JN000352